

BM-916A BM-917A

パーツブック

PARTS BOOK

TEILEKATALOG

LIVRE DES PIÈCES

LIBRO DE REFERENCIA DE PIEZAS

単環縫ボタン付けミシン

単環縫ボタン付け自動糸切りミシン

CHAINSTITCH BUTTON SEWER

CHAINSTITCH BUTTON SEWER WITH THREAD TRIMMER

KETTENSTICH-KNOPFANNÄHMASCHINE

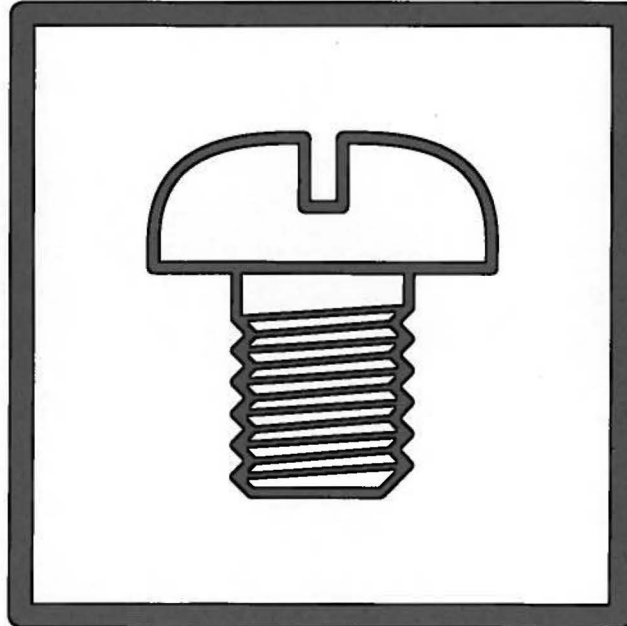
KETTENSTICH-KNOPFANNÄHMASCHINE MIT MECHANISCHEM
FADENABSCHNEIDER

MACHINE POSE-BOUTONS-POINT DE CHAINETTE

MACHINE POSE-BOUTONS-POINT DE CHAINETTE-COUCPE-CHAINETTE

MAQUINA DE BOTONES

MAQUINA DE BOTONES CON CORTAHILOS



brother.

From the library of: Superior Sewing Machine & Supply LLC

LIBRO DE REFERENCIA DE PIEZAS
LIVRE DES PIECES
TELEKATALOG
PARTS BOOK
K-12345

BM-917A
BM-916A

THESE PARTS LIST IS FOR THE
MODEL 917A SEWING MACHINE
AND IS NOT TO BE USED FOR
OTHER MODELS. THE PARTS
LISTED ARE SUBJECT TO
CHANGE WITHOUT NOTICE.
FOR THE LATEST PARTS LIST,
PLEASE REFER TO THE
PARTS LIST FOR MODEL 917A
OR CONTACT YOUR LOCAL
DISTRIBUTOR.



パーツブックご利用に際して

1. この本は、1995年6月のデータに基づいて作成されたものです。
2. 部品は予告なしに設計変更される場合があります。
4. 組単位で補給する部品は、[] 破線で示しております。
5. 部品コード欄が※となっている場合は、仕様別部品一覧表(33ページ)でお調べ下さい。

目 次

A. 主体関係	1
B. 針数変換関係	1
C. 駆動・停止関係	3
D. 針棒駆動関係	5
E1. 送り関係	7
E2. 送り関係	9
F. 押エ上ゲ関係	11
G. 下軸関係	13
H. 糸サバキ関係	13
J. 糸通シ関係	15
K. 糸切り関係 (B917A)	17
L1. オプションパーツ	17
L2. オプションパーツ	19
L3. オプションパーツ	21
L4. オプションパーツ	23
L5. オプションパーツ	25
L6. オプションパーツ	27
L7. オプションパーツ	27
Z1. 付属品関係	29
Z2. 付属品関係 (オプションパーツ)	31
仕様別部品一覧表	33
警告ラベル	34
索引	36


Notes for using this parts book

1. This book was prepared based on information available in June 1995.
2. Parts are subject to changes in design without prior notice.
3. Parts supplied as complete assemblies are circled by a dotted line [] .
4. If the symbol ※ is found in the "Parts No." column, refer to the different parts list on page 33.

CONTENTS

A. Machine body	1
B. Stitch number conversion	1
C. Driving clutch and brake mechanism	3
D. Needle bar and driving clutch mechanism	5
E1. Feed mechanism	7
E2. Feed mechanism	9
F. Presser foot lifter mechanism	11
G. Lower shaft mechanism	13
H. Loop spreading mechanism	13
J. Threading mechanism	15
K. Thread trimmer mechanism (B917A)	17
L1. Option parts	17
L2. Option parts	19
L3. Option parts	21
L4. Option parts	23
L5. Option parts	25
L6. Option parts	27
L7. Option parts	27
Z1. Accessories	29
Z2. Accessories (Option parts)	31
Different parts list	33
Warning labels	34
INDEX	36

Hinweise zur Verwendung dieser Teileliste

1. Dieses Buch basiert auf den Informationen vom Juni 1995.
2. Modelländerungen sind vorbehalten.
3. Die Teile, die als kompletter Satz geliefert werden, sind mit einer  gestrichelten Linie umrandet.
4. Dieses Zeichen ※ in der Spalte "Parts No. (Teil-nummer)" verweist auf die Gesonderte Stückliste auf Seite 33.

INHALTSVERZEICHNIS

A. Maschinengehäuse	1
B. Stichtzahlumrechnung	1
C. Antriebskupplung Und Stoppmechanismus	3
D. Nadelstange und antriebskupplung	5
E1. Transportvorrichtung	7
E2. Transportvorrichtung	9
F. Stoffhalterhebervorrichtung	11
G. Untere Welle	13
H. Schleifenzieher	13
J. Fadenführungsvorrichtung	15
K. Fadenabschneidevorrichtung (B917A)	17
L1. Sondezubehör	17
L2. Sondezubehör	19
L3. Sondezubehör	21
L4. Sondezubehör	23
L5. Sondezubehör	25
L6. Sondezubehör	27
L7. Sondezubehör	27
Z1. Zubehör	29
Z2. Zubehör (Sondezubehör)	31
Zubehoriste	33
Warnschilder	34
VERZEICHNIS	36

Notes sur l'utilisation de ce manuel de pièces détachées

1. Ce manuel a été fait d'après les renseignements valables au mois de Juin 1995.
2. Les pièces peuvent être sujettes à des modifications sans préavis.
3. Les pièces fournies en tant qu'assemblages complets sont encadrées avec un trait pointillé [] .
4. Si le symbole ※ se trouve dans la colonne "Parts No. (N° de pièce)" veuillez la vous référer à la liste de pièces annexe page 33.

TABLE DES MATIERES

A. Corps de la machine	1
B. Conversion de nombre de points	1
C. Embrayage d'entraînement et mécanisme d'arrêt	3
D. Barre à aiguille et mécanisme d'embrayage d'entraînement	5
E1. Mécanisme de l'entraînement	7
E2. Mécanisme de l'entraînement	9
F. Mécanisme de leueur du pinceur	11
G. Mécanisme de l'arbre inférieur	13
H. Etirement de boucle	13
J. Mécanisme de l'enfilage	15
K. Mécanisme de coupe-fil (B917A)	17
L1. Pièces en option	17
L2. Pièces en option	19
L3. Pièces en option	21
L4. Pièces en option	23
L5. Pièces en option	25
L6. Pièces en option	27
L7. Pièces en option	27
Z1. Accessoires	29
Z2. Accessoires (Pièces en option)	31
Liste des pièces accessoires	33
Etiquettes d'avertissement	34
INDEX	36

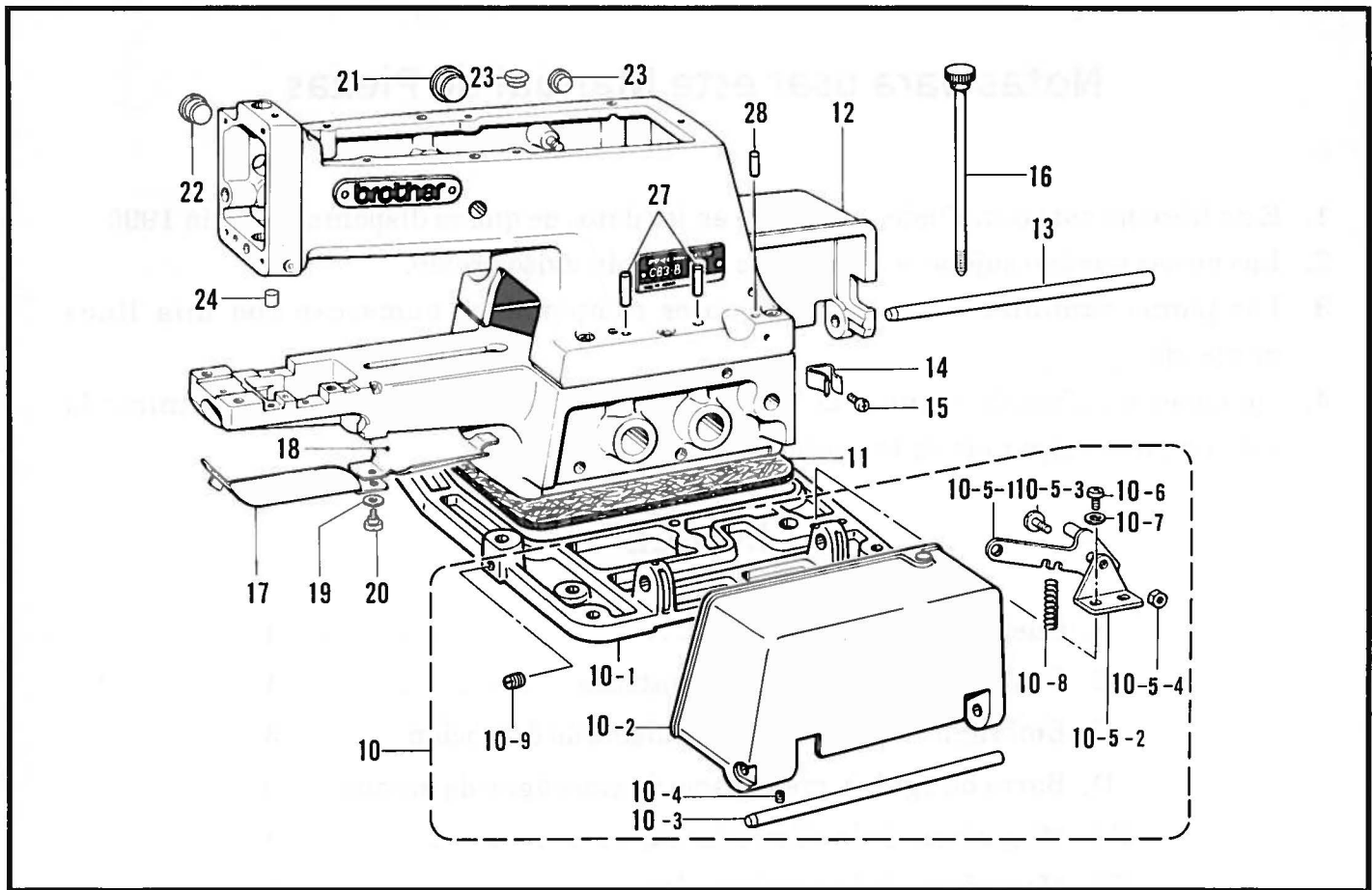
Notas para usar este Manual de Piezas

1. Este libro ha sido compilado basándose en los datos de que se disponía en junio 1995.
2. Las piezas quedan sujetas a cambios de diseño sin aviso previo.
3. Las piezas suministradas como conjuntos completos se enmarcan con una línea punteada [-----].
4. De haber un símbolo ※ junto al "Parts No. (Número de Pieza)", habrá que mirar la lista de piezas separada de la página 33.

INDICE

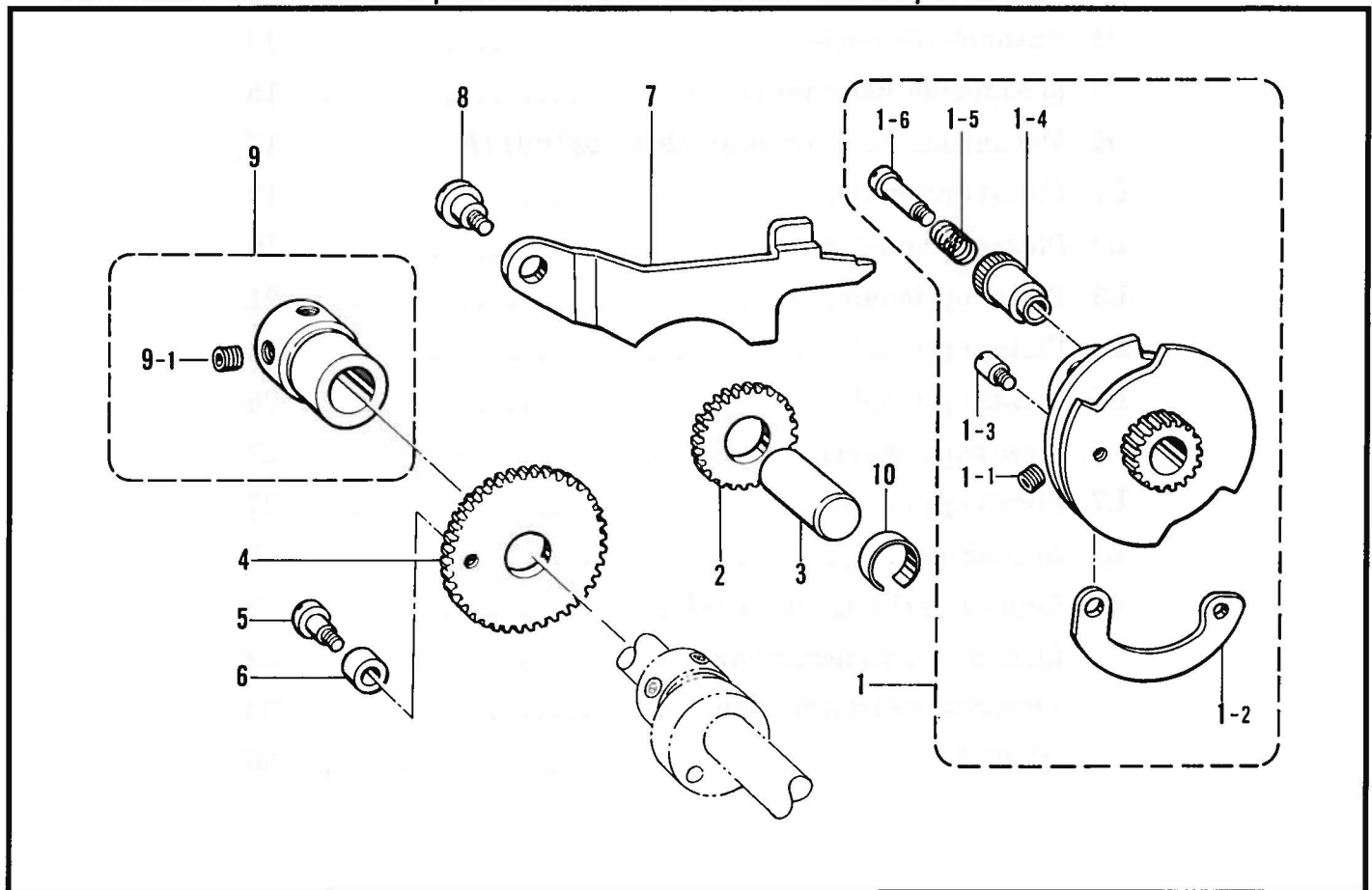
A. Cuerpo de la máquina	1
B. Conversión de número de puntadas	1
C. Embrague de mando y mecanismo de detención	3
D. Barra de aguja y mecanismo de embrague de mando .	5
E1. Mecanismo de la alimentación	7
E2. Mecanismo de la alimentación	9
F. Mecanismo del levantador de ménsula de trabajo	11
G. Mecanismo del eje inferior	13
H. Ensanche de bucle	13
J. Mecanismo del enhebrado	15
K. Mecanismo de la cortadura de hiros (B917A)	17
L1. Piezas opcionales	17
L2. Piezas opcionales	19
L3. Piezas opcionales	21
L4. Piezas opcionales	23
L5. Piezas opcionales	25
L6. Piezas opcionales	27
L7. Piezas opcionales	27
Z1. Accesorios	29
Z2. Accesorios (Piezas opcionales)	31
Lista de piezas accessorias	33
Etiquetas de advertencia	34
INDICE	36

A. 主体関係 / Machine body / Maschinengehäuse / Corps de la machine / Cuerpo de la máquina



118-916-050

B. 針数変換関係 / Stitch number conversion / Stichzahlumrechnung /
Conversion de nombre de points / Conversión de número de puntadas



118-916-129

A. 主体関係 / Machine body / Maschinengehäuse / Corps de la machine / Cuerpo de la máquina

REF.NO.	CODE	Q'TY	ヒンメイ	NAME OF PARTS	RM
10	S36590009	1	ベッドダイクミ	BED BASE ASSY	
10-1	S36591000	1	ベッドダイ	BED BASE	
10-2	S03372109	1	ベッドカバー-Rクミ	BED COVER (R) ASSY	
10-3	114984000	1	ベッドカバー-ジク	BED COVER SHAFT	
10-4	151605002	2	トメネジ5.95	SET SCREW, M5.95	
10-5	S07995001	1	クラッチレバークミ	CLUTCH LEVER ASSY	
10-5-1	142307001	1	クラッチサドウレバークミ	CLUTCH DRIVING LEVER ASSY	
10-5-2	115025001	1	クラッチサドウレバーダイ	CLUTCH DRIVING LEVER PLATE	
10-5-3	115268002	1	シメネジ5.56	SCREW, M5.56	
10-5-4	021750112	1	1シユナツト556-32	NUT, 1 M556-32	
10-6	062711212	2	ナベコ476-32X12	SCREW, PAN M4.76-32X12	
10-7	025710232	2	ヒラザガネチユウ4.76	WASHER, PLAIN M 4.76	
10-8	S36816001	1	クラッチサドウレバーバネ	SPRING	
10-9	100251001	2	トメネジ6.35	SET SCREW, M6.35	
11	114982000	1	ベッドダイフェルト	BED BASE FELT	
12	S03374109	1	ベッドカバー-Lクミ	BED COVER (L) ASSY	
13	114984000	1	ベッドカバー-ジク	BED COVER SHAFT	
14	114985001	2	ベッドカバートメバネ	SPRING, PLATE	
15	062680512	2	ナベコ437-40X5	SCREW, PAN M4.37-40X5	
16	114986101	1	アームベッドコティボルト	BOLT	
17	115275001	1	ルーハカバー	LOOPER COVER	
18	S03376001	1	ベッドツツカバー	COVER	
19	105329001	1	ザガネ	WASHER	
20	114988001	1	ダンネジ4.37	SHOULDER SCREW, M4.37	
21	108520009	1	メクラセン	OIL CAP	
22	117934009	1	メクラセン	OIL CAP	
23	117936009	2	メクラセン	OIL CAP	
24	110104000	1	メクラセン	OIL CAP	
27	106436001	4	フェルト(L=30)	FELT (L = 30)	
28	147691000	2	フェルト(L=18)	FELT (L = 18)	

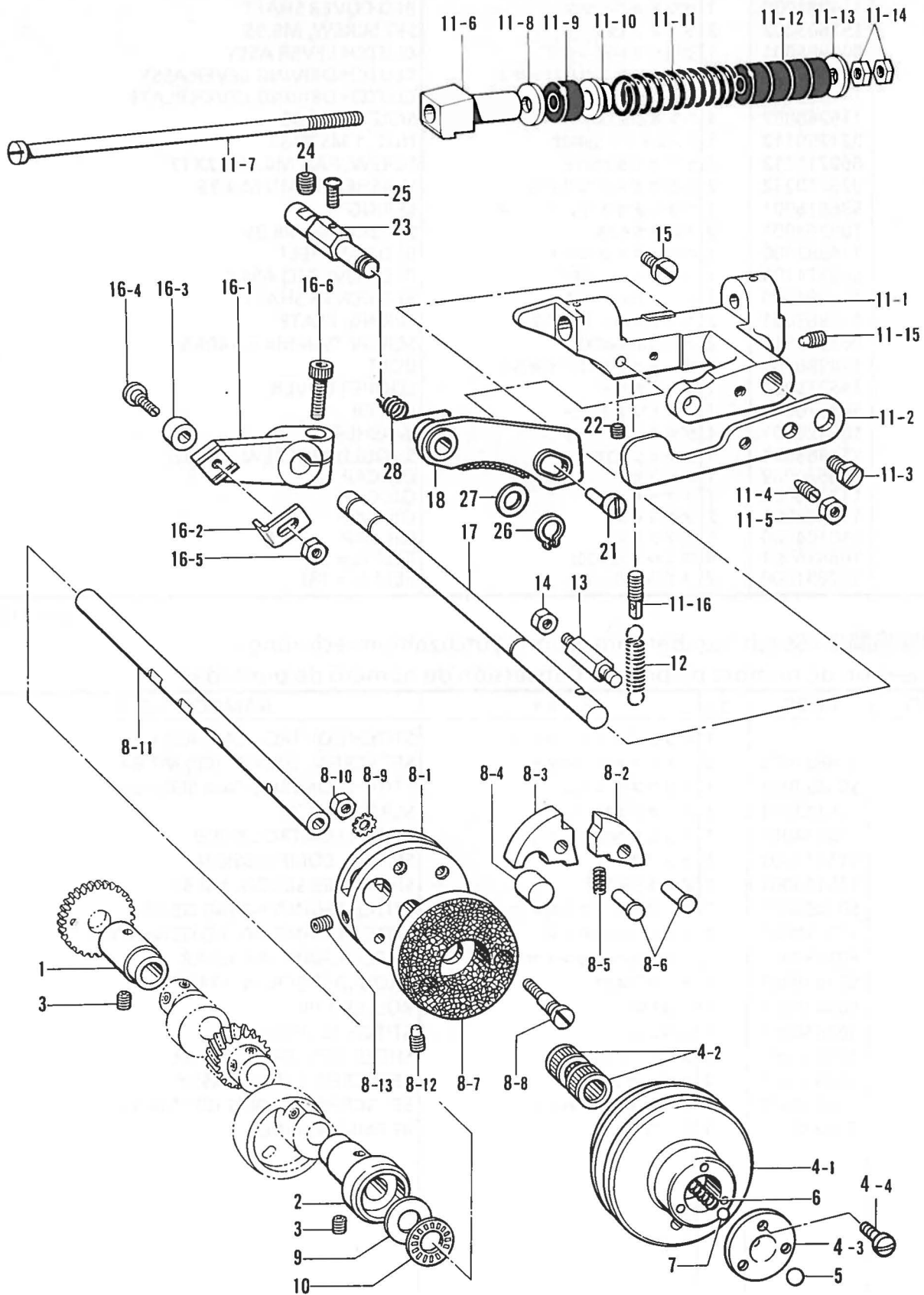
118-916-050

B. 針数変換関係 / Stitch number conversion / Stizhzahlumrechnung /
Conversion de nombre de points / Conversión de número de puntadas

REF.NO.	CODE	Q'TY	ヒンメイ	NAME OF PARTS	RM
1	※	1	ハリカズヘンカンカムクミ	STITCH CONTROL CAM ASSY	
1-1	014821022	2	アナトメネジ7.94クボミ	SET SCREW, SOCKET (CP) M7.94	
1-2	S03433001	1	ハリカズカムヘン	STITCH CONTROL CAM SEGMENT	
1-3	115113001	1	ピンネジ4.37	SCREW, M4.37	
1-4	115114001	1	ハリカズヘンカンツマミ	STITCH CONTROL KNOB	
1-5	115115001	1	オシバネ	SPRING, COMPRESSION	
1-6	115116001	1	ダンネジ4.37	SHOULDER SCREW, M4.37	
2	S03436001	1	ハリカズヘンカンMギヤ	STITCH CHANGING (M) GEAR	
3	115118001	1	ヘンカンMギヤジク	STITCH CHANGING (M) GEAR STUD	
4	S03437001	1	ハリカズヘンカンギヤ	STITCH CHANGING GEAR	
5	S03438001	1	ダンネジ4.37	SHOULDER SCREW, M4.37	
6	S03439001	1	コロ7.94	ROLLER 7.94	
7	S03440001	1	32シンレバー	STITCH 32 LEVER	
8	S03441001	1	ダンネジ4.76	SHOULDER SCREW, M4.76	
9	S03442001	1	セツトカラークミ	SET SCREW COLLAR ASSY	
9-1	014770622	2	アナトメネジ6.35クボミ	SET SCREW, SOCKET (CP) M6.35	
10	S05724001	1	トメワ	RETAINING RING	

118-916-129

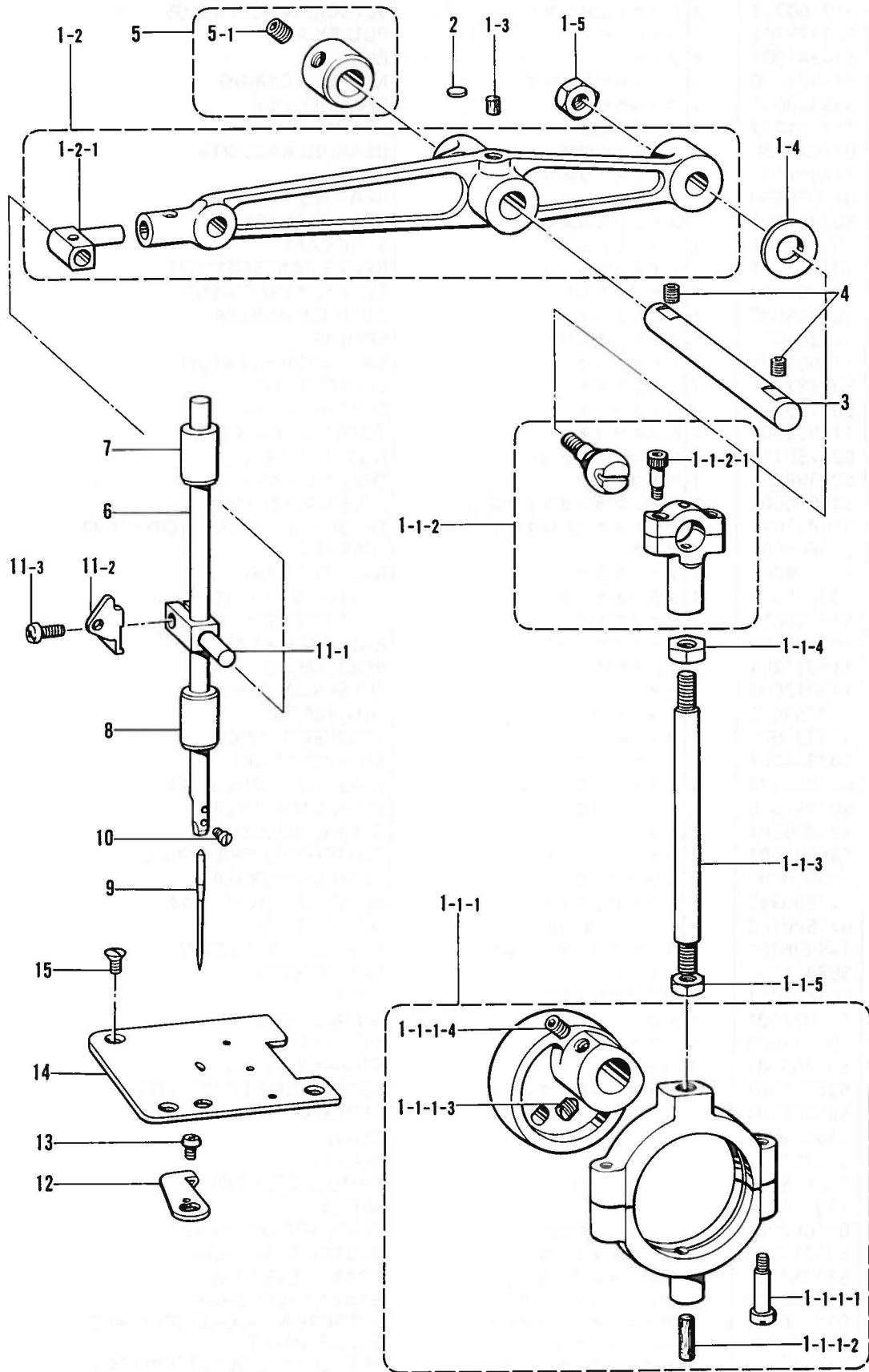
C. 駆動・停止関係 / Driving clutch and brake mechanism / Antriebskupplung Und Stoppmechanismus / Embrayage d'entraînement et mécanisme d'arrêt / Embrague de mando y mecanismo de detención



C. 駆動・停止関係 / Driving clutch and brake mechanism / Antriebskupplung Und Stoppmechanismus / Embrayage d'entraînement et mécanisme d'arrêt / Embrague de mando y mecanismo de detención

REF.NO.	CODE	Q'TY	ヒンメイ	NAME OF PARTS	RM
1	115215100	1	クドウジクメタルL	DRIVING SHAFT BUSH (L)	
2	S03378000	1	クドウジクメタルR	DRIVING SHAFT BUSH (R)	
3	013760712	2	トメネジ5.95クボミ	SET SCREW, (CP) M5.95	
4	S03379101	1	プーリークミ	PULLEY ASSY	
4-1	S34341001	1	プーリ	PULLEY	
4-2	114992000	2	ニードルベアリング	NEEDLE BEARING	
4-3	S34340001	1	ボールウケ	BALL HOLDER	
4-4	112751003	3	シメネジ3.57	SCREW, M3.57	
5	071079450	1	コウキユウ5/16	BEARING BALL 5/16	
6	114997001	1	プーリモドシオシバネ	SPRING	
7	071055650	1	コウキユウ7/32	BEARING BALL 7/32	
8	S03381101	1	ストップカムクミ	STOP CAM ASSY	
8-1	S03382101	1	ストップカム	STOP CAM	
8-2	S03383001	1	セイドウカムヘン	BRAKE CAM SEGMENT	
8-3	S03384001	1	ストップカムヘン	STOP CAM SEGMENT	
8-4	S03385000	1	カンシヨウゴム	CUSHION RUBBER	
8-5	S03386001	1	ストップカムバネ	SPRING	
8-6	115004001	2	カムヘンジク	CAM SEGMENT STUD	
8-7	S03387001	1	クラツチイタ	CLUTCH PLATE	
8-8	S05725001	2	シメネジ5.56	SCREW, M5.56	
8-9	115000000	2	ハツキザガネ	TOOTHED WASHER	
8-10	021750112	2	1シュナツト556-32	NUT, 1 M556-32	
8-11	S03388001	1	クドウジク	DRIVING SHAFT	
8-12	149996001	1	ストップカムセットネジ	STOP CAM SET SCREW	
8-13	014821022	1	アナトメネジ7.94クボミ	SET SCREW, SOCKET (CP) M7.94	
9	S10668001	1	ザガネ	WASHER	
10	115008000	1	タマジクウケ	BALL BEARING	
11	S36615001	1	クラツチタイクミ	CLUTCH BODY ASSY	
11-1	S36616001	1	クラツチタイ	CLUTCH BODY	
11-2	S03392001	1	ボールオサエイタ	BALL PRESSER PLATE	
11-3	115011201	1	ボルト6.35	BOLT, M6.35	
11-4	115012002	1	トメネジ6.35	SET SCREW, M6.35	
11-5	150554002	1	ナツト6.35	NUT, M6.35	
11-6	S03393001	1	ストップバタイ	STOPPER BRACKET	
11-7	S03394001	1	ストップバジク	STOPPER SHAFT	
11-8	025800332	1	ヒラザガネダイ7.14	WASHER, PLAIN L 7.14	
11-9	S03395000	1	カンシヨウゴム	CUSHION RUBBER	
11-10	S34806001	1	バネウケ	SPRING HOLDER	
11-11	S36693001	1	クラツチストップバーバネ	CLUTCH STOPPER SPRING	
11-12	115018001	4	カンシヨウゴム	CUSHION RUBBER	
11-13	025800332	1	ヒラザガネダイ7.14	WASHER, PLAIN L 7.14	
11-14	021800102	2	ナツト1シュユ7.14	NUT, 1 M7.14	
11-15	149996001	1	ストップカムセットネジ	STOP CAM SET SCREW	
11-16	S03401001	1	バネカケ	SPRING HOOK	
12	S03402001	1	クラツチヒキバネ	SPRING	
13	115022001	1	バネカケ	SPRING HOOK	
14	102571003	1	ナツト4.37	NUT, M4.37	
15	S03403001	1	ストップバーネジ	STOPPER SCREW	
16	S36694001	1	セイギヨレバークミ	REGULATING LEVER ASSY	
16-1	S03405101	1	ハリカズセイギヨレバー	STITCH CONTROL LEVER	
16-2	S36695001	1	ツメ	CLAW	
16-3	S03407001	1	コロ	ROLLER	
16-4	S03408001	1	コロダンネジ	SHOULDER SCREW	
16-5	110161004	1	ナツト4.76	NUT, M4.76	
16-6	018062022	1	アナボルト6X20	BOLT, SOCKET M6X20	
17	S35727001	1	クラツチタイジク	CLUTCH BODY SHAFT	
18	S37362001	1	ブレーキレバークミ	BRAKE LEVER ASSY	
21	S36642001	1	ブレーキレバージク	BRAKE LEVER SHAFT	
22	014710522	1	アナトメネジ4.76クボミ	SET SCREW, SOCKET (CP) M4.76	
23	S37133001	1	ブレーキシヤフト	BRAKE SHAFT	
24	014710522	1	アナトメネジ4.76クボミ	SET SCREW, SOCKET (CP) M4.76	
25	S20740101	1	シメネジ4X10シール	SCREW, SEAL M4X10	
26	048080142	1	トメワジクヨウC8	RETAINING RING, C8	
27	153596001	1	ザガネ	WASHER	
28	S36700001	1	ブレーキレバーバネ	SPRING	

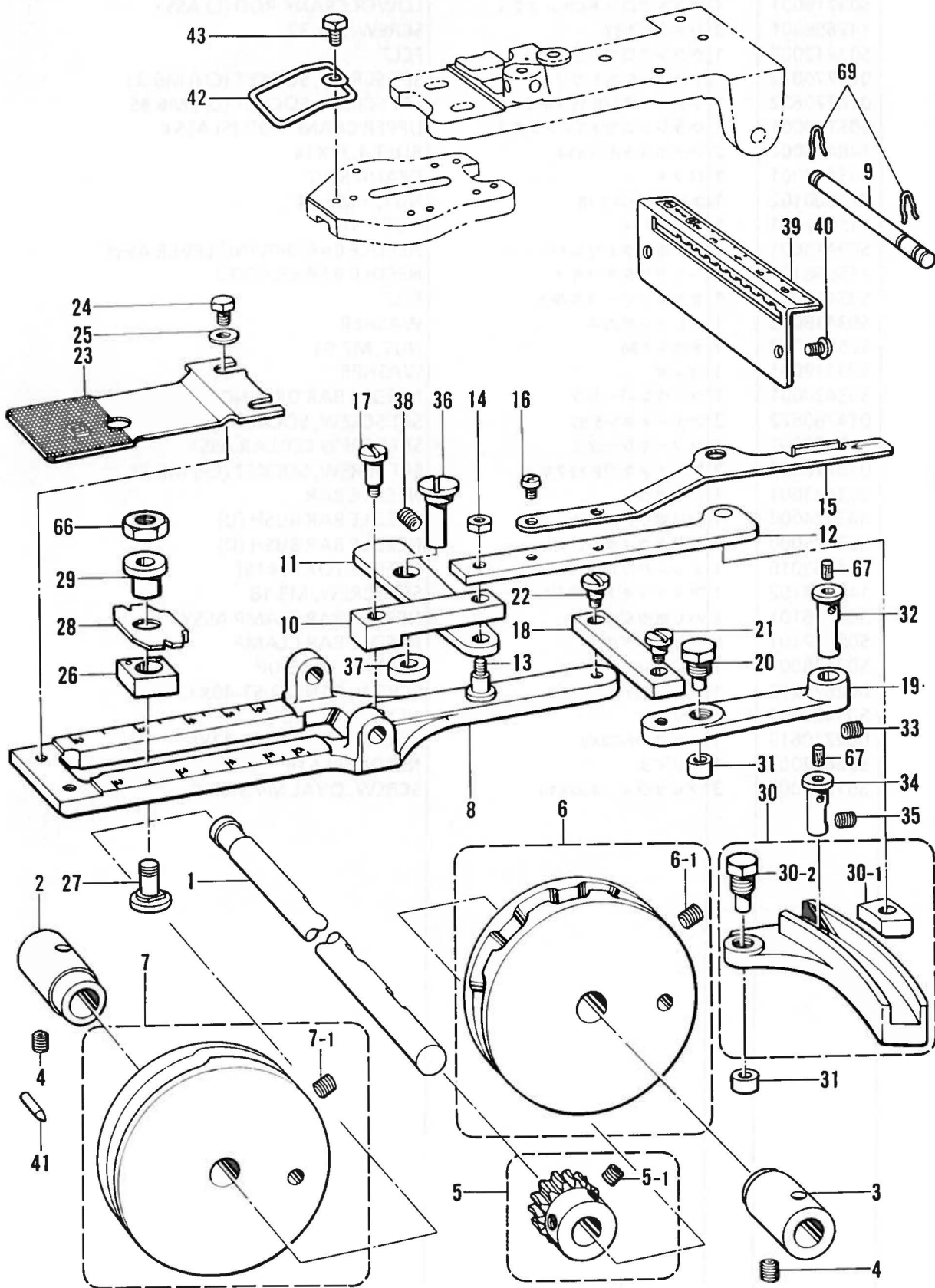
D. 針棒驅動關係 / Needle bar and driving clutch mechanism / Nadelstange und antriebskupplung / Barre à aiguille et mécanisme d'embrayage d'entraînement / Barra de aguja y mecanismo de embrague de mando



D. 針棒駆動関係 / Needle bar and driving clutch mechanism / Nadelstange und antriebskupplung / Barre à aiguille et mécanisme d'embrayage d'entraînement / Barra de aguja y mecanismo de embrague de mando

REF.NO.	CODE	Q'TY	ヒンメイ	NAME OF PARTS	RM
1	S03409001	1	ハリボウクドウクミ	NEEDLE BAR DRIVING ASSY	
1-1	S03410001	1	クランクロッドクミ	CRANK ROD ASSY	
1-1-1	S03719001	1	クランクロッドLタンブクミ	LOWER CRANK ROD (L) ASSY	
1-1-1-1	142658001	2	シメネジ4.37	SCREW, M4.37	
1-1-1-2	S03412000	1	クランクロッドフェルト	FELT	
1-1-1-3	015770812	1	トメネジ6.35トガリ	SET SCREW, SOCKET (CN) M6.35	
1-1-1-4	014770622	1	アナトメネジ6.35クボミ	SET SCREW, SOCKET (CP) M6.35	
1-1-2	S03720001	1	クランクロッドSタンブクミ	UPPER CRANK ROD (S) ASSY	
1-1-2-1	148425002	2	アナボルト4.37X14	BOLT 4.37X14	
1-1-3	S03414001	1	ロッド	CRANK ROD	
1-1-4	021800102	1	ナット1シユ7.14	NUT, 1 M7.14	
1-1-5	115042001	1	ナット7.14	NUT 7.14	
1-2	S03415001	1	ハリボウクドウレバークミ	NEEDLE BAR DRIVING LEVER ASSY	
1-2-1	115048101	1	ハリボウダキツギテ	NEEDLE BAR BRACKET	
1-3	S03417000	1	クドウレバーフェルト	FELT	
1-4	S03418000	1	フレトメザガネ	WASHER	
1-5	105812003	1	ナット7.94	NUT, M7.94	
2	S03419001	1	カンザ	WASHER	
3	S03420001	1	クドウレバークミ	NEEDLE BAR DRIVING LEVER SHFT	
4	014760622	2	アナトメネジ5.95	SET SCREW, SOCKET (CP) M5.95	
5	S03421001	1	セツトカラークミ	SET SCREW COLLAR ASSY	
5-1	014770622	2	アナトメネジ6.35クボミ	SET SCREW, SOCKET (CP) M6.35	
6	S03423001	1	ハリボウ	NEEDLE BAR	
7	S03424000	1	ハリボウメタルU	NEEDLE BAR BUSH (U)	
8	S03425000	1	ハリボウメタルD	NEEDLE BAR BUSH (D)	
9	115053016	1	ミシンハリTQX1 (#16)	NEEDLE TQX1 (#16)	
10	140553102	1	アタマツキトメネジ3.18	SET SCREW, M3.18	
11	S03426101	1	ハリボウダキクミ	NEEDLE BAR CLAMP ASSY	
11-1	S03427101	1	ハリボウダキ	NEEDLE BAR CLAMP	
11-2	S03428001	1	テンピン	THREAD TAKE-UP	
11-3	062671212	1	ナベコ357-40X12	SCREW, PAN M3.57-40X12	
12	S03429101	1	ハリウケ	NEEDLE GUIDE	
13	062710612	1	ナベコ476-32X6	SCREW, PAN M4.76-32X6	
14	S36622001	1	ハリイタ	NEEDLE PLATE	
15	S01702001	3	マルサラネジ4.37X10	SCREW, OVAL M4.37X10	

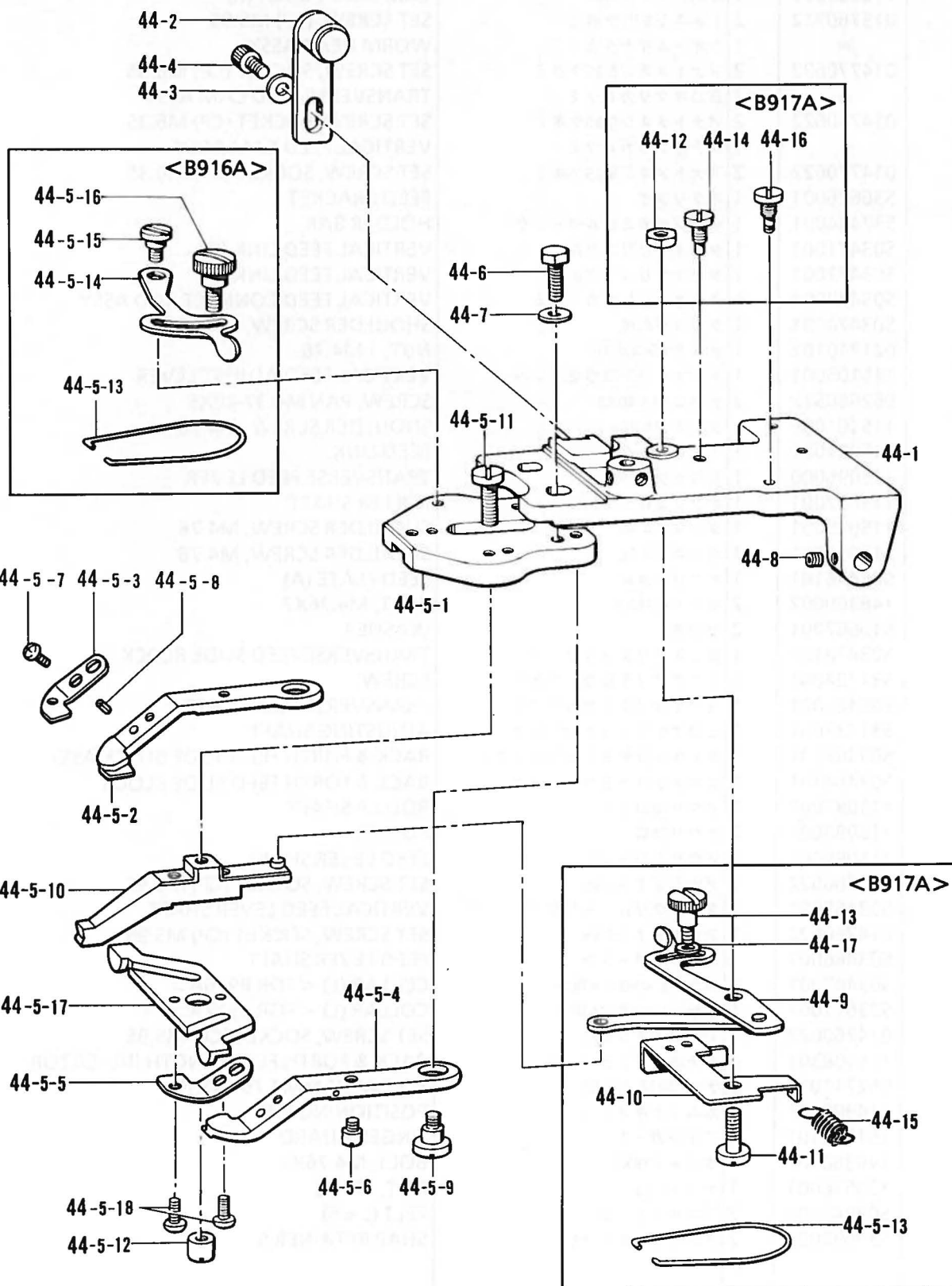
E1. 送り関係 / Feed mechanism / Transportvorrichtung / Mécanisme de l'entraînement / Mecanismo de la alimentación



E1. 送り関係 / Feed mechanism / Transportvorrichtung / Mécanisme de l'entraînement /
Mecanismo de la alimentación

REF.NO.	CODE	Q'TY	ヒンメイ	NAME OF PARTS	RM
1	115078101	1	カムジク	CAM SHAFT	
2	S03444000	1	カムジクメタルL	CAM SHAFT BUSH (L)	
3	115080000	1	カムジクメタルR	CAM SHAFT BUSH (R)	
4	013760712	2	トメネジ5.95クボミ	SET SCREW, (CP) M5.95	
5	※	1	ウオームギヤクミ	WORM GEAR ASSY	
5-1	014770622	2	アナトメネジ6.35クボミ	SET SCREW, SOCKET (CP) M6.35	
6	※	1	ヨコオクリカムクミ	TRANSVERSE FEED CAM ASSY	
6-1	014770622	2	アナトメネジ6.35クボミ	SET SCREW, SOCKET (CP) M6.35	
7	※	1	タテオクリカムクミ	VERTICAL FEED CAM ASSY	
7-1	014770622	2	アナトメネジ6.35クボミ	SET SCREW, SOCKET (CP) M6.35	
8	S36626001	1	オクリダイ	FEED BRACKET	
9	S37444001	1	ボタンツカミホルダージク	HOLDER BAR	
10	S03471001	1	タテオクリリンクA	VERTICAL FEED LINK (A)	
11	S03472001	1	タテオクリリンクB	VERTICAL FEED LINK (B)	
12	S03473001	1	タテオクリレンカンクミ	VERTICAL FEED CONNECT ROD ASSY	
13	S03474001	1	ダンネジ4.76	SHOULDER SCREW, M4.76	
14	021710102	1	ナツト1シユ4.76	NUT, 1 M4.76	
15	115105001	1	タテオクリチヨウセツレバー	VERTICAL FEED ADJUST LEVER	
16	062680512	2	ナベコ437-40X5	SCREW, PAN M4.37-40X5	
17	115101001	1	ダンネジ4.76	SHOULDER SCREW, M4.76	
18	115094001	1	オクリリンク	FEED LINK	
19	115096000	1	ヨコオクリレバー	TRANSVERSE FEED LEVER	
20	115097001	1	オクリコロジク	ROLLER SHAFT	
21	115095001	1	ダンネジ4.76	SHOULDER SCREW, M4.76	
22	115095001	1	ダンネジ4.76	SHOULDER SCREW, M4.76	
23	S03476101	1	オクリイタA	FEED PLATE (A)	
24	146360002	2	ボルト4.76X7	BOLT, M4.76X7	
25	S10667001	2	ザガネ	WASHER	
26	S03478101	1	ヨコオクリチヨウセツコマ	TRANSVERSE FEED SLIDE BLOCK	
27	S31724001	1	ヨコオクリチヨウセツネジ	SCREW	
28	S03480001	1	ヨコオクリチヨウセツイタ	TRANSVERSE FEED PLATE	
29	S31723001	1	ヨコオクリチヨウセツジク	ADJUSTING SHAFT	
30	S03482101	1	タテオクリチヨウセツコマクミ	BACK & FORTH FEED SLIDE BLOCK ASSY	
30-1	S03484101	1	タテオクリチヨウセツコマ	BACK & FORTH FEED SLIDE BLOCK	
30-2	115097001	1	オクリコロジク	ROLLER SHAFT	
31	115098001	2	オクリコロ	ROLLER	
32	115099001	1	オクリレバージク	FEED LEVER SHAFT	
33	014760622	1	アナトメネジ5.95	SET SCREW, SOCKET (CP) M5.95	
34	S03485001	1	タテオクリレバージク	VERTICAL FEED LEVER SHAFT	
35	014760622	1	アナトメネジ5.95	SET SCREW, SOCKET (CP) M5.95	
36	S03486001	1	オクリレバージク	FEED LEVER SHAFT	
37	S03487001	1	カラー-L <B916A用>	COLLAR (L) <FOR B916A>	
37	S03611001	1	カラー-L <B917A用>	COLLAR (L) <FOR B917A>	
38	014760622	1	アナトメネジ5.95	SET SCREW, SOCKET (CP) M5.95	
39	115108301	1	タテオクリメモリイタ	BACK & FORTH FEED LENGTH INDICATOR	
40	062711012	2	ナベコ476-32X10	SCREW, PAN M4.76-32X10	
41	114980001	1	カムイチキメピン	POSITIONING PIN	
42	151051101	1	フィンガーガード	FINGER GUARD	
43	146360002	1	ボルト4.76X7	BOLT, M4.76X7	
66	150556001	1	ナツト6.35	NUT, M6.35	
67	S09043000	2	フェルト(L=5)	FELT (L=5)	
69	S39092000	2	スナツブリテーナ5	SNAP RETAINER 5	

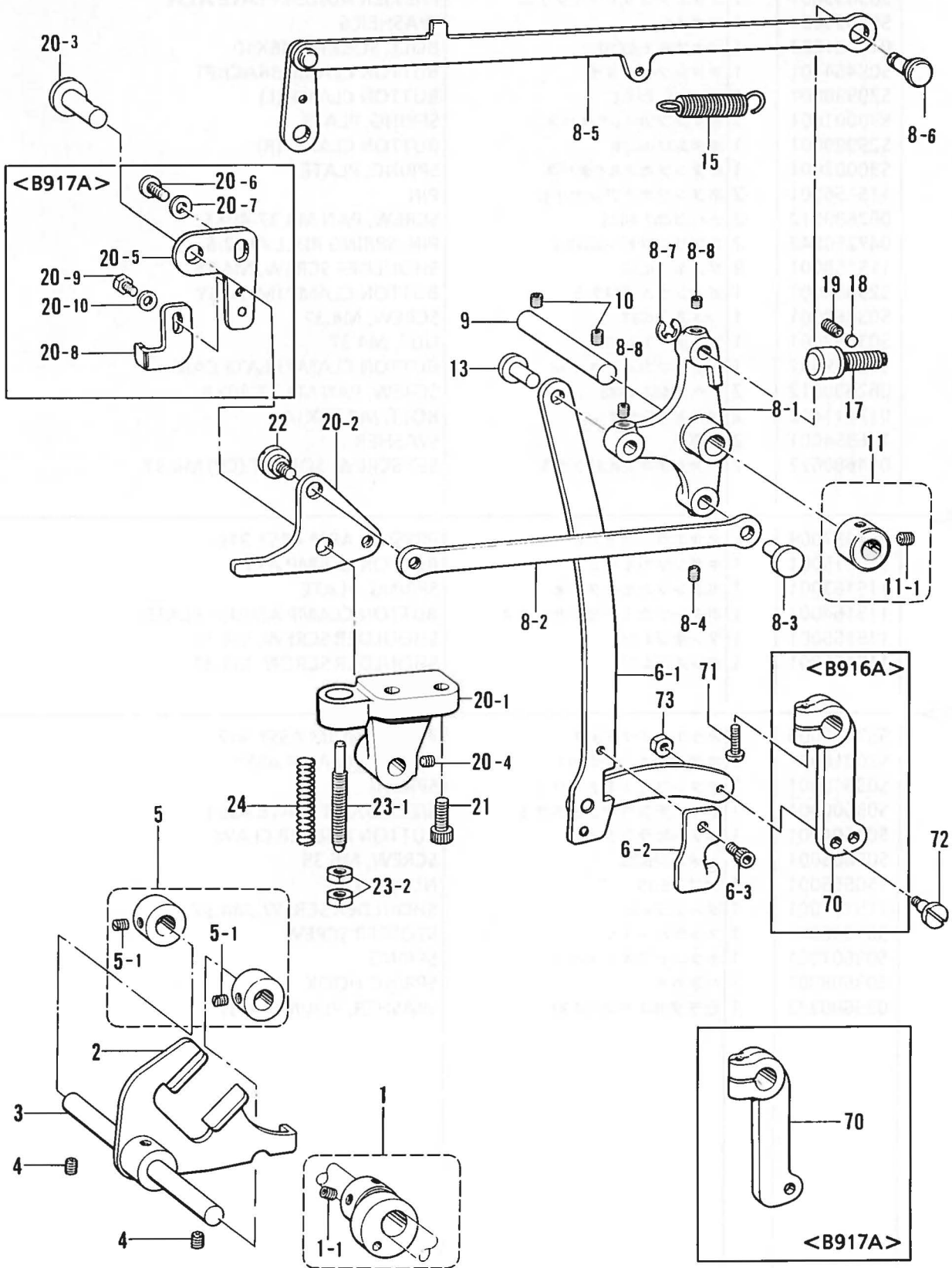
E2. 送り関係 / Feed mechanism / Transportvorrichtung / Mécanisme de l'entraînement / Mecanismo de la alimentación



E2. 送り関係 / Feed mechanism / Transportvorrichtung / Mécanisme de l'entraînement / Mecanismo de la alimentación

REF.NO.	CODE	Q'TY	ヒンメイ	NAME OF PARTS	RM
<共通部品/COMMON PARTS>					
44-1	S37352009	1	オサエウデ	PRESSER ARM	
44-2	S03459001	1	オサエチヨウセツイタクミ	PRESSER ADJUST PLATE ASSY	
44-3	S03695001	1	ザガネ6	WASHER 6	
44-4	018061022	1	アナボルト6X10	BOLT, SOCKET M6X10	
44-5-1	S03464101	1	ボタンツカミタイ	BUTTON CLAMP BRACKET	
44-5-2	S29998001	1	ボタンツカミL	BUTTON CLAMP (L)	
44-5-3	S30001001	1	ボタンツカミLイタバネ	SPRING, PLATE	
44-5-4	S29999001	1	ボタンツカミR	BUTTON CLAMP (R)	
44-5-5	S30002001	1	ボタンツカミRイタバネ	SPRING, PLATE	
44-5-6	115156001	2	ボタンツカミアンナイピン	PIN	
44-5-7	062680512	2	ナベコ437-40X5	SCREW, PAN M4.37-40X5	
44-5-8	047250642	2	スプリングピンAW2.5	PIN, SPRING ROLL AW2.5	
44-5-9	115158001	2	ダンネジ4.76	SHOULDER SCREW, M4.76	
44-5-10	S29954001	1	ボタンツカミMクミ	BUTTON CLAMP (M) ASSY	
44-5-11	S03468001	1	シメネジ4.37	SCREW, M4.37	
44-5-12	S03657001	1	マルナツト4.37	NUT, M4.37	
44-5-17	S03659001	1	ボタンツカミイタカム	BUTTON CLAMP PLATE CAM	
44-5-18	062680812	2	ナベコ437-40X8	SCREW, PAN M4.37-40X8	
44-6	017711412	2	ボルト4.76X14	BOLT, M4.76X14	
44-7	146354001	2	ザガネ	WASHER	
44-8	014680622	2	アナトメネジ4.37クボミ	SET SCREW, SOCKET (CP) M4.37	
<B916A>					
44	S37437009	1	オサエウデクミ916	PRESSER ARM ASSY 916	
44-5	S30015001	1	ボタンツカミクミ	BUTTON CLAMP ASSY	
44-5-13	115163001	1	ボタンツカミイタバネ	SPRING, PLATE	
44-5-14	115164001	1	ボタンツカミチヨウセツイタ	BUTTON CLAMP ADJUST PLATE	
44-5-15	115165001	1	ダンネジ4.37	SHOULDER SCREW, M4.37	
44-5-16	115166001	1	ダンネジ4.37	SHOULDER SCREW, M4.37	
<B917A>					
44	S37438009	1	オサエウデクミ917	PRESSER ARM ASSY 917	
44-5	S30016001	1	ボタンツカミクミ917	BUTTON CLAMP ASSY	
44-5-13	S03610001	1	ボタンツカミモドシバネ	SPRING	
44-9	S03600001	1	サイズチヨウセツイタクミ	SIZE ADJUST PLATE ASSY	
44-10	S03604001	1	ボタンヒラキツメ	BUTTON OPENER CLAW	
44-11	S03605001	1	シメネジ6.35	SCREW, M6.35	
44-12	150556001	1	ナツト6.35	NUT, M6.35	
44-13	115166001	1	ダンネジ4.37	SHOULDER SCREW, M4.37	
44-14	S03606001	1	ストツハーネジ	STOPPER SCREW	
44-15	S03607001	1	ボタンヒラキツメバネ	SPRING	
44-16	S03608001	1	バネカケ	SPRING HOOK	
44-17	025680232	1	ヒラザガネチユウ4.37	WASHER, PLAIN M 4.37	

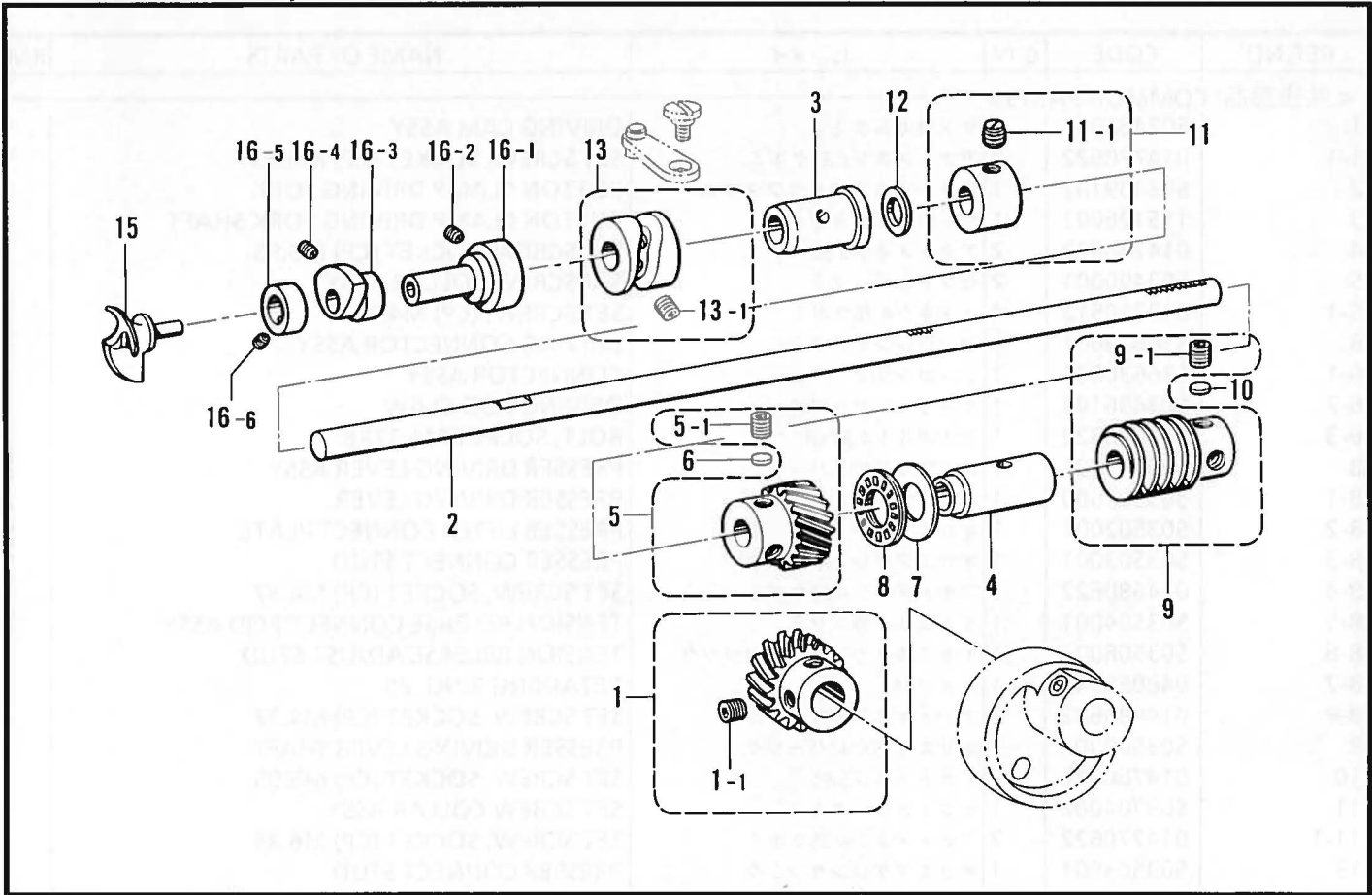
F. 押工上げ関係 / Presser foot lifter mechanism / Stoffhalterhebevorrchtung /
 Mécanisme de leueur du pinceur / Mecanismo del levantador de ménsula de trabajo



F. 押工上ゲ関係 / Presser foot lifter mechanism / Stoffhalterhebevorrichtung /
 Mécanisme de leveur du pinceur / Mecanismo del levantador de ménsula de trabajo

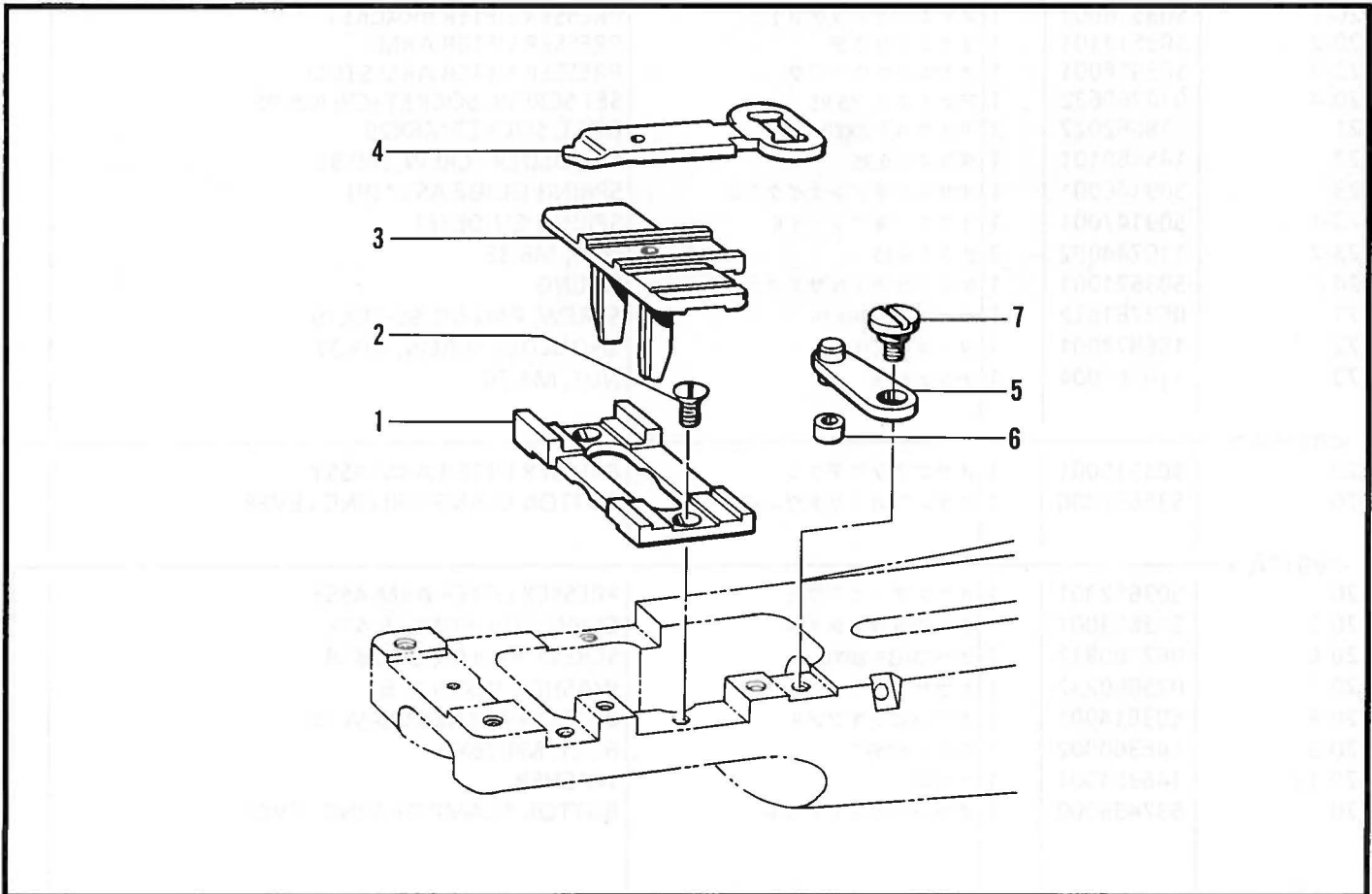
REF.NO.	CODE	Q'TY	ヒンメイ	NAME OF PARTS	RM
<共通部品/ COMMON PARTS>					
1	S03488001	1	サドウカムクミ	DRIVING CAM ASSY	
1-1	014770622	2	アナトメネジ6.35クボミ	SET SCREW, SOCKET (CP) M6.35	
2	S03489101	1	ボタンツカミサドウフタマタ	BUTTON CLAMP DRIVING FORK	
3	115126001	1	サドウフタマタジク	BUTTON CLAMP DRIVING FORK SHAFT	
4	014760622	2	アナトメネジ5.95	SET SCREW, SOCKET (CP) M5.95	
5	S03490001	2	セツトカラークミ	SET SCREW COLLAR ASSY	
5-1	013710512	4	トメネジ4.76クボミ	SET SCREW, (CP) M4.76	
6	S36629001	1	サドウレンカンクミ	DRIVING CONNECTOR ASSY	
6-1	S36630001	1	レンカンクミ	CONNECTOR ASSY	
6-2	S03496101	1	サドウレンカンツメ	DRIVING ROD CLAW	
6-3	018680822	1	アナボルト4.37X8	BOLT, SOCKET M4.37X8	
8	S03500001	1	オサエサドウレバークミ	PRESSER DRIVING LEVER ASSY	
8-1	S03501000	1	オサエサドウレバー	PRESSER DRIVING LEVER	
8-2	S03502001	1	オサエアゲレンケツイタ	PRESSER LIFTER CONNECT PLATE	
8-3	S03503001	1	オサエアゲレンケツジク	PRESSER CONNECT STUD	
8-4	014680622	1	アナトメネジ4.37クボミ	SET SCREW, SOCKET (CP) M4.37	
8-5	S03504001	1	イトユルメカンクミ	TENSION RELEASE CONNECT ROD ASSY	
8-6	S03508001	1	イトユルメカンチヨウセツジク	TENSION RELEASE ADJUST STUD	
8-7	048050342	1	トメワE5	RETAINING RING, E5	
8-8	014680622	2	アナトメネジ4.37クボミ	SET SCREW, SOCKET (CP) M4.37	
9	S03509001	1	オサエサドウレバークミ	PRESSER DRIVING LEVER SHAFT	
10	014760622	2	アナトメネジ5.95	SET SCREW, SOCKET (CP) M5.95	
11	S03704002	1	セツトカラークミ	SET SCREW COLLAR ASSY	
11-1	014770622	2	アナトメネジ6.35クボミ	SET SCREW, SOCKET (CP) M6.35	
13	S03503001	1	オサエアゲレンケツジク	PRESSER CONNECT STUD	
15	S36633001	1	ヒキバネ	SPRING, EXTENSION	
17	S03512001	2	ストツパーネジクミ	STOPPER SCREW ASSY	
18	100507000	2	アテカネ	WASHER	
19	013710712	2	トメネジ4.76クボミ	SET SCREW, (CP) M4.76	
20-1	S03516001	1	オサエアゲブラケット	PRESSER LIFTER BRACKET	
20-2	S03517101	1	オサエアゲウデ	PRESSER LIFTER ARM	
20-3	S03518001	1	オサエアゲウデジク	PRESSER LIFTER ARM STUD	
20-4	014760622	1	アナトメネジ5.95	SET SCREW, SOCKET (CP) M5.95	
21	018062022	2	アナボルト6X20	BOLT, SOCKET M6X20	
22	145480101	1	ダンネジ6.35	SHOULDER SCREW, M6.35	
23	S09146001	1	オサエバネアンナイクミB	SPRING GUIDE ASSY (B)	
23-1	S09147001	1	オサエバネアンナイB	SPRING GUIDE (B)	
23-2	110744002	2	ナツト6.35	NUT, M6.35	
24	S03521001	1	ボタンツカミオサエオシバネ	SPRING	
71	062761612	1	ナベコ595-28X16	SCREW, PAN M5.95-28X16	
72	156874001	1	ダンネジ4.76	SHOULDER SCREW, M4.37	
73	110161004	1	ナツト4.76	NUT, M4.76	
<B916A>					
20	S03515001	1	オサエアゲウデクミ	PRESSER LIFTER ARM ASSY	
70	S36632000	1	ボタンツカミサドウレバー	BUTTON CLAMP DRIVING LEVER	
<B917A>					
20	S03612001	1	オサエアゲウデクミ	PRESSER LIFTER ARM ASSY	
20-5	S03613001	1	ツメチヨウセツイタ	CLAW ADJUSTING PLATE	
20-6	062780812	1	ナベコ635-28X8	SCREW, PAN M6.35-28X8	
20-7	025060232	1	ヒラザガネチュウ6	WASHER, PLAIN M 6	
20-8	S03614001	1	ボタンヒラキツメB	BUTTON OPENER CLAW (B)	
20-9	146360002	1	ボルト476X7	BOLT, M4.76X7	
20-10	146354001	1	ザガネ	WASHER	
70	S37439000	1	ボタンツカミサドウレバー	BUTTON CLAMP DRIVING LEVER	

G. 下軸関係 / Lower shaft mechanism / Untere Welle / Mécanisme de l'arbre inférieur / Mecanismo del eje inferior



118-916-305

H. 糸サバキ関係 / Loop spreading mechanism / Schleifenzieher / Etirement de boucle / Ensanche de bucle



118-916-411

G. 下軸関係 / Lower shaft mechanism / Untere Welle / Mécanisme de l'arbre inférieur /
Mecanismo del eje inferior

REF.NO.	CODE	Q'TY	ヒンメイ	NAME OF PARTS	RM
1	S03522001	1	ヘリカルギヤクミ	HELICAL GEAR ASSY	
1-1	014770622	2	アナトメネジ6.35クボミ	SET SCREW, SOCKET (CP) M6.35	
2	S03523001	1	シタジク	LOWER SHAFT	
3	S03524000	1	シタジクメタルF	LOWER SHAFT BUSH (F)	
4	S03525000	1	シタジクメタルB	LOWER SHAFT BUSH (B)	
5	S03526001	1	シタジクヘリカルギヤクミ	LOWER SHAFT GEAR ASSY	
5-1	014770622	2	アナトメネジ6.35クボミ	SET SCREW, SOCKET (CP) M6.35	
6	147151000	1	トメザガネ	WASHER	
7	S10668001	1	ザガネ	WASHER	
8	115008000	1	タマジクウケ	BALL BEARING	
9	※	1	ウオームクミ	WORM ASSY	
9-1	014770622	3	アナトメネジ6.35クボミ	SET SCREW, SOCKET (CP) M6.35	
10	147151000	1	トメザガネ	WASHER	
11	181995001	1	セツトカラークミ	SET SCREW COLLAR ASSY	
11-1	101706001	2	トメネジ6.35	SET SCREW, M6.35	
12	107153001	1	ザガネ	WASHER	
13	S03533001	1	イトサバキミゾカムクミ	GROOVED CAM ASSY	
13-1	110124001	2	トメネジ5.56	SET SCREW, M5.56	
15	S03536001	1	ルーバー	ROTARY LOOPER	
16	S36699001	1	デルタカムクミ	TRIANGULAR CAM ASSY	
16-1	115066000	1	ルーバトリツケジク	LOOPER SETTING SHAFT	
16-2	013750512	2	トメネジ5.56クボミ	SET SCREW, (CP) M5.56	
16-3	115067001	1	イトサバキデルタカム	THREAD HANDLER TRIANGULAR CAM	
16-4	151601002	2	トメネジ4.37	SET SCREW, M4.37	
16-5	115068001	1	セツトカラー	SET SCREW COLLAR	
16-6	151602001	1	トメネジ4.37	SET SCREW, M4.37	

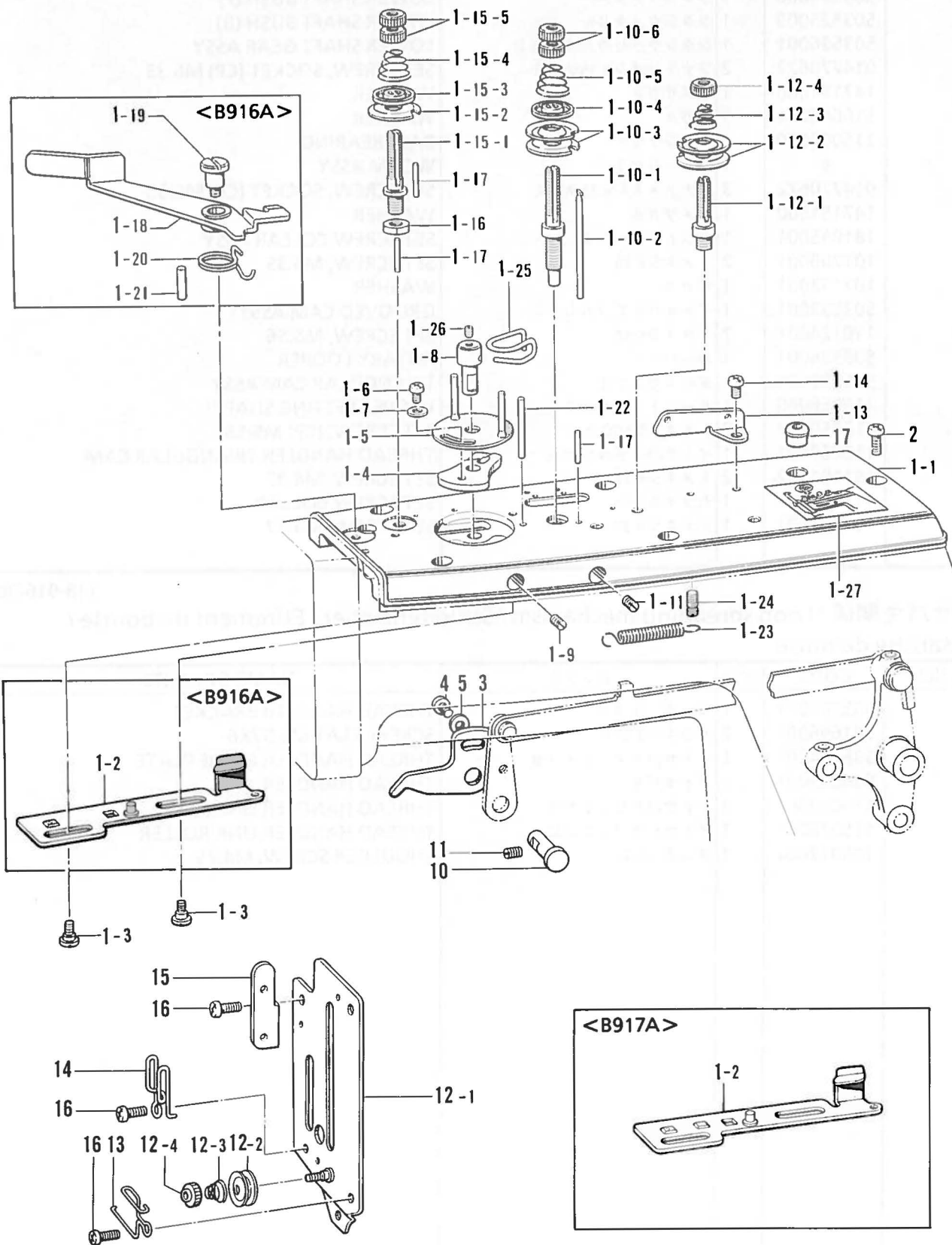
118-916-305

H. 糸サバキ関係 / Loop spreading mechanism / Schleifenzieher / Etirement de boucle /
Ensanche de bucle

REF.NO.	CODE	Q'TY	ヒンメイ	NAME OF PARTS	RM
1	S03567001	1	イトサバキダイ	THREAD HANDLER BRACKET	
2	S01696001	2	サラネジ3.57X6	SCREW, FLAT M3.57X6	
3	S36624001	1	イトサバキアンナイイタ	THREAD HANDLER GUIDE PLATE	
4	S36625001	1	イトサバキ	THREAD HANDLER	
5	115073001	1	イトサバキリンククミ	THREAD HANDLER LINK ASSY	
6	115076001	1	イトサバキリンクコロ	THREAD HANDLER LINK ROLLER	
7	115077001	1	ダンネジ4.76	SHOULDER SCREW, M4.76	

118-916-411

J. 糸通シ関係 / Threading mechanism / Fadenführungs-vorrichtung / Mécanisme de l'enfilage / Mecanismo del enhebrado

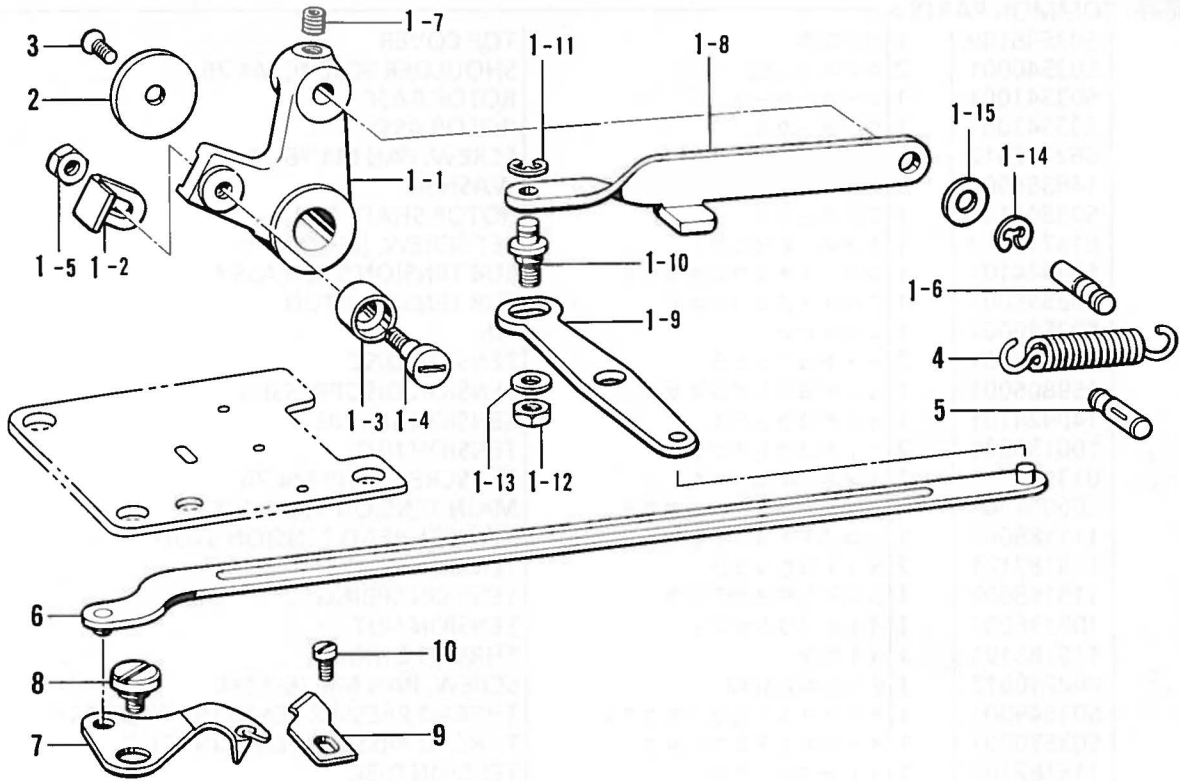


J. 糸通シ関係 / Threading mechanism / Fadenführungsrichtung / Mécanisme de l'enfilage / Mecanismo del enhebrado

REF.NO.	CODE	Q'TY	ヒンメイ	NAME OF PARTS	RM
<共通部品/COMMON PARTS>					
1-1	S03538109	1	ウワフタ	TOP COVER	
1-3	S03540001	2	ダンネジ4.76	SHOULDER SCREW, M4.76	
1-4	S03541001	1	ローターベース	ROTOR BASE	
1-5	S03542001	1	ロータークミ	ROTOR ASSY	
1-6	062710612	1	ナベコ476-32X6	SCREW, PAN M4.76-32X6	
1-7	146354001	1	ザガネ	WASHER	
1-8	S03543101	1	ロータージク	ROTOR SHAFT	
1-9	013710712	1	トメネジ4.76クボミ	SET SCREW, (CP) M4.76	
1-10	S03544101	1	フクイトチヨウシボウクミ	SUB TENSION STUD ASSY	
1-10-1	S03545001	1	フクイトチヨウシボウ	SUB TENSION STUD	
1-10-2	S03546001	1	ユルメピン	PIN	
1-10-3	115187101	2	イトチヨウシサラ	TENSION DISC	
1-10-4	159805001	1	イトチヨウシサラオサエ	TENSION DISC PRESSER	
1-10-5	148924101	1	イトチヨウシバネ	TENSION SPRING	
1-10-6	100136001	2	イトチヨウシナツト	TENSION NUT	
1-11	013710712	1	トメネジ4.76クボミ	SET SCREW, (CP) M4.76	
1-12	S06057001	1	シュイトチヨウシボウクミ	MAIN TENSION STUD ASSY	
1-12-1	115186001	1	シュイトチヨウシボウ	MAIN THREAD TENSION STUD	
1-12-2	115187101	2	イトチヨウシサラ	TENSION DISC	
1-12-3	115188002	1	シュイトチヨウシバネ	TENSION SPRING	
1-12-4	100136001	1	イトチヨウシナツト	TENSION NUT	
1-13	115183101	1	イトカケ	THREAD GUIDE	
1-14	062710612	1	ナベコ476-32X6	SCREW, PAN M4.76-32X6	
1-15	S03549001	1	イトオサエチヨウシボウクミ	THREAD PRESSER TENSION STUD ASSY	
1-15-1	S03550001	1	イトオサエチヨウシボウ	THREAD PRESSER TENSION STUD	
1-15-2	115187101	1	イトチヨウシサラ	TENSION DISC	
1-15-3	159805001	1	イトチヨウシサラオサエ	TENSION DISC PRESSER	
1-15-4	S06432001	1	イトチヨウシバネ	TENSION SPRING	
1-15-5	100136001	2	イトチヨウシナツト	TENSION NUT	
1-16	150556001	1	ナツト6.35	NUT, M6.35	
1-17	S03551001	4	ユルメピン	PIN	
1-22	S03556001	1	ピン3	PIN 3	
1-23	S03557001	1	スライダ-ヒキバネ	SPRING, EXTENSION	
1-24	S03558001	1	バネカケ	SPRING HOOK	
1-25	S06253201	1	ロータージクイトカケ	THREAD GUIDE	
1-26	014680622	1	アナトメネジ4.37クボミ	SET SCREW, SOCKET (CP) M4.37	
1-27	S16253001	1	イトトオシセツメイイタ	THREAD DIAGRAM	
2	062711012	5	ナベコ476-32X10	SCREW, PAN M4.76-32X10	
3	S03617001	1	イトトリレバー	THREAD TAKE-UP LEVER	
4	062711012	1	ナベコ476-32X10	SCREW, PAN M4.76-32X10	
5	146354001	1	ザガネ	WASHER	
10	S03560001	1	イトトリレバージク	THREAD TAKE-UP LEVER SFAFT	
11	013710712	1	トメネジ4.76クボミ	SET SCREW, (CP) M4.76	
12	S03561201	1	メンイタクミ	FACE PLATE ASSY	
12-1	S03377101	1	メンイタクミコ	FACE PLATE SMALL ASSY	
12-2	144504001	2	イトアンナイサラ	THREAD GUIDE DISC	
12-3	144505000	1	イトアンナイバネ	SPRING	
12-4	155510001	1	イトチヨウシナツト	TENSION NUT	
13	S03564001	1	サブテンションイトアンナイ	SUB TENSION THREAD GUIDE	
14	S03565001	1	メンイタイトアンナイ	FACE PLATE THREAD GUIDE	
15	S03566001	1	メンイタイトカケ	FACE PLATE THREAD HOOK	
16	062711012	4	ナベコ476-32X10	SCREW, PAN M4.76-32X10	
17	112758009	1	ベツドオイルフタ	OIL CAP	
<B916A>					
1	S03537109	1	ウワブタクミ916	TOP COVER ASSY 916	
1-2	S03539101	1	スライダ-クミA	SLIDER ASSY (A)	
1-18	S03552001	1	イトユルメ	TENSION RELEASER	
1-19	S03553001	1	ダンネジ4.76	SHOULDER SCREW, M4.76	
1-20	S03554001	1	イトユルメバネ	TENSION RELEASE SPRING	
1-21	S03555001	1	ストツパーピン	STOPPER PIN	
<B917A>					
1	S03615109	1	ウワブタクミ917	TOP COVER ASSY	
1-2	S03616101	1	スライダ-クミB	SLIDER ASSY (B)	

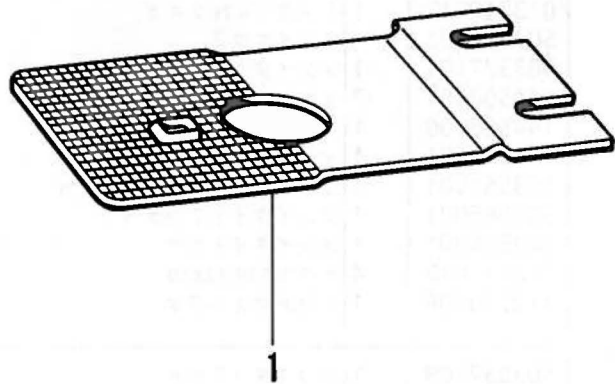
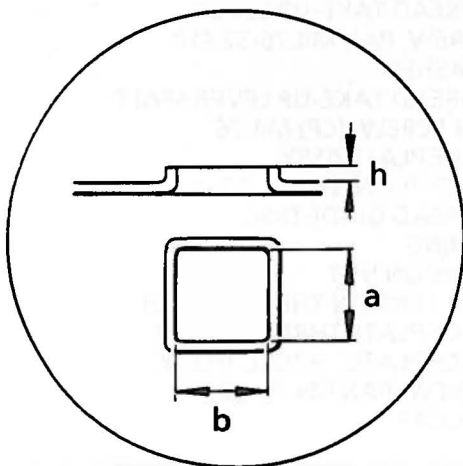
K. 糸切り関係 / Thread trimmer mechanism / Fadenabschneidevorrichtung /
 Mécanisme de coupe-fil / Mecanismo de la cortadura de hiros

<B917A>



118-916-403

L1. オプションパーツ / Option parts / Sondenzubehör / Pièces en option / Piezas opcionales



118-916-940

K. 糸切り関係 / Thread trimmer mechanism / Fadenabschneidevorrichtung /
 Mécanisme de coupe-fil / Mecanismo de la cortadura de hiros

REF.NO.	CODE	Q'TY	ヒンメイ	NAME OF PARTS	RM
<B917A>					
1	S37369001	1	イトキリレバークミ	THREAD TRIMMER LEVER ASSY	
1-1	S36617001	1	イトキリレバー	THREAD TRIMMER LEVER	
1-2	S03406101	1	ツメ	CLAW	
1-3	S03407001	1	コロ	ROLLER	
1-4	S03408001	1	コロダンネジ	SHOULDER SCREW	
1-5	110161004	1	ナツト4.76	NUT, M4.76	
1-6	S34278001	1	バネカケジク	SPRING HANGER SHAFT	
1-7	014760622	1	アサトメネジ5.95	SET SCREW, SOCKET (CP) M5.95	
1-8	S03621001	1	イトキリレンケツカン	CONNECTING BAR	
1-9	S03622101	1	イトキリレンケツレバー	CONNECTING LEVER	
1-10	S03623001	1	レンケツカンジク	CONNECTING BAR SHAFT	
1-11	048050342	1	トメワE5	RETAINING RING, E5	
1-12	150553001	1	ナツト5.95	NUT, M5.95	
1-13	025060232	1	ヒラザガネチユウ6	WASHER, PLAIN M 6	
1-14	048040342	1	トメワE4	RETAINING RING, E4	
1-15	155559001	1	ヒラザガネ	WASHER, PLAIN	
2	151932001	1	ジクウケフタ	BEARING COVER	
3	107231002	1	サラネジ4.76	SCREW, FLAT M4.76	
4	S03624001	1	イトキリレバーバネ	SPRING	
5	S34298001	1	ミゾツキピン	DOWEL PIN	
6	S03626001	1	イトキリレンカンクミ	THREAD TRIMMER CONNECTING ROD ASSY	
7	S03627001	1	イドウハ	MOVABLE KNIFE	
8	S03628001	1	イドウハダンネジ	MOVABLE KNIFE SHOULDER SCREW	
9	S03629001	1	コテイハ	FIXED KNIFE	
10	106629002	1	シメネジ4.37	SCREW, M4.37	

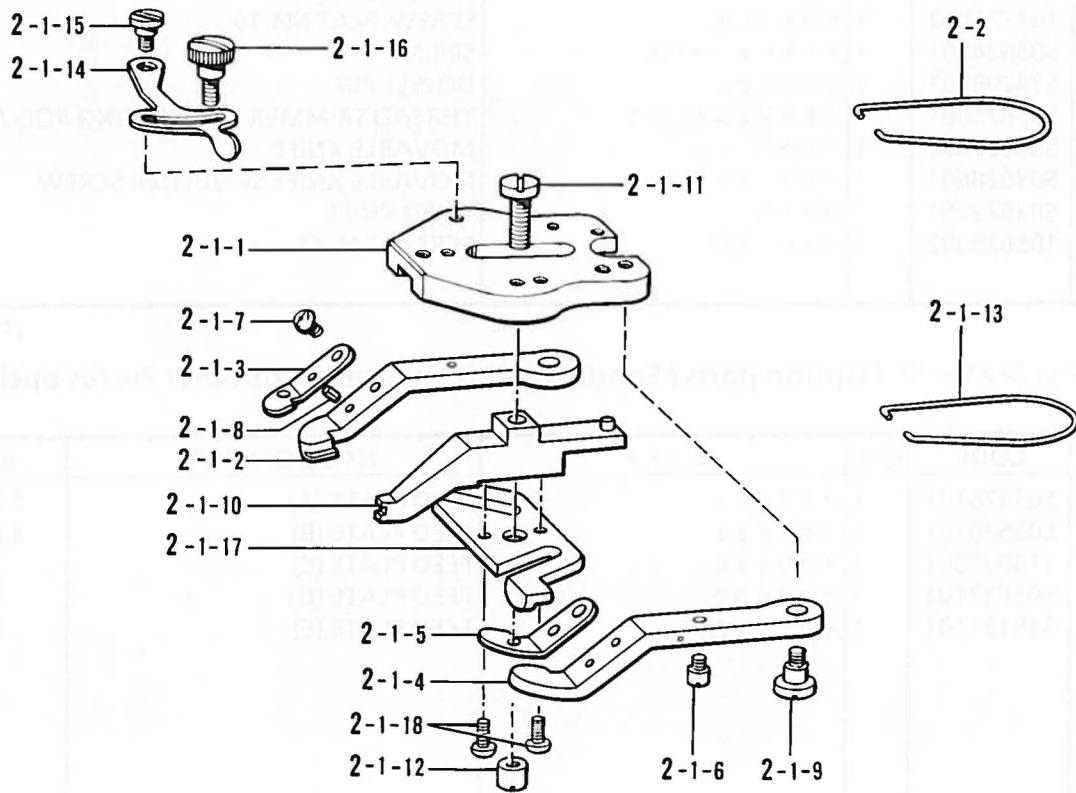
118-917-403

L1. オプションパーツ / Option parts / Sondesubehör / Pièces en option / Piezas opcionales

REF.NO.	CODE	Q'TY	ヒンメイ	NAME OF PARTS	a x b x h
1	S03476101	1	オクリイタA	FEED PLATE (A)	4.8×4.8×1
1	S03630101	1	オクリイタB	FEED PLATE (B)	4.8×4.8×0
1	115085001	1	オクリイタC	FEED PLATE (C)	7×7×0
1	S03632101	1	オクリイタD	FEED PLATE (D)	7×7×1
1	S16121101	1	オクリイタE	FEED PLATE (E)	8×2×0

118-916-940

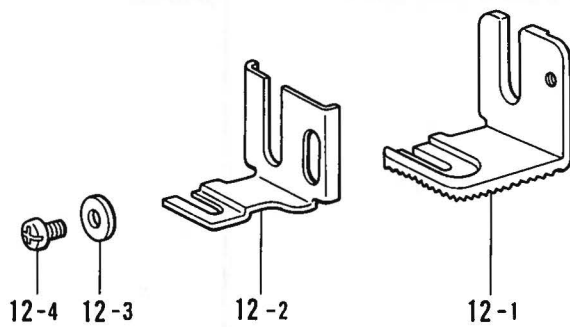
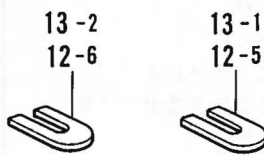
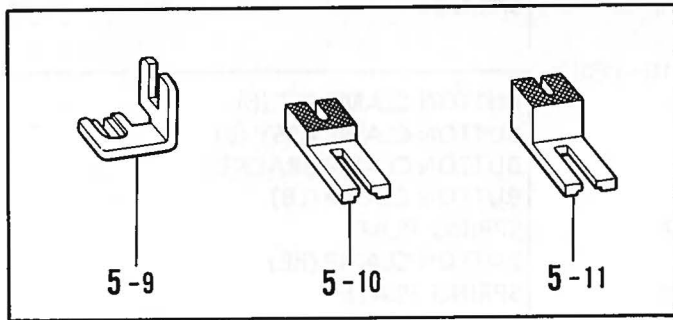
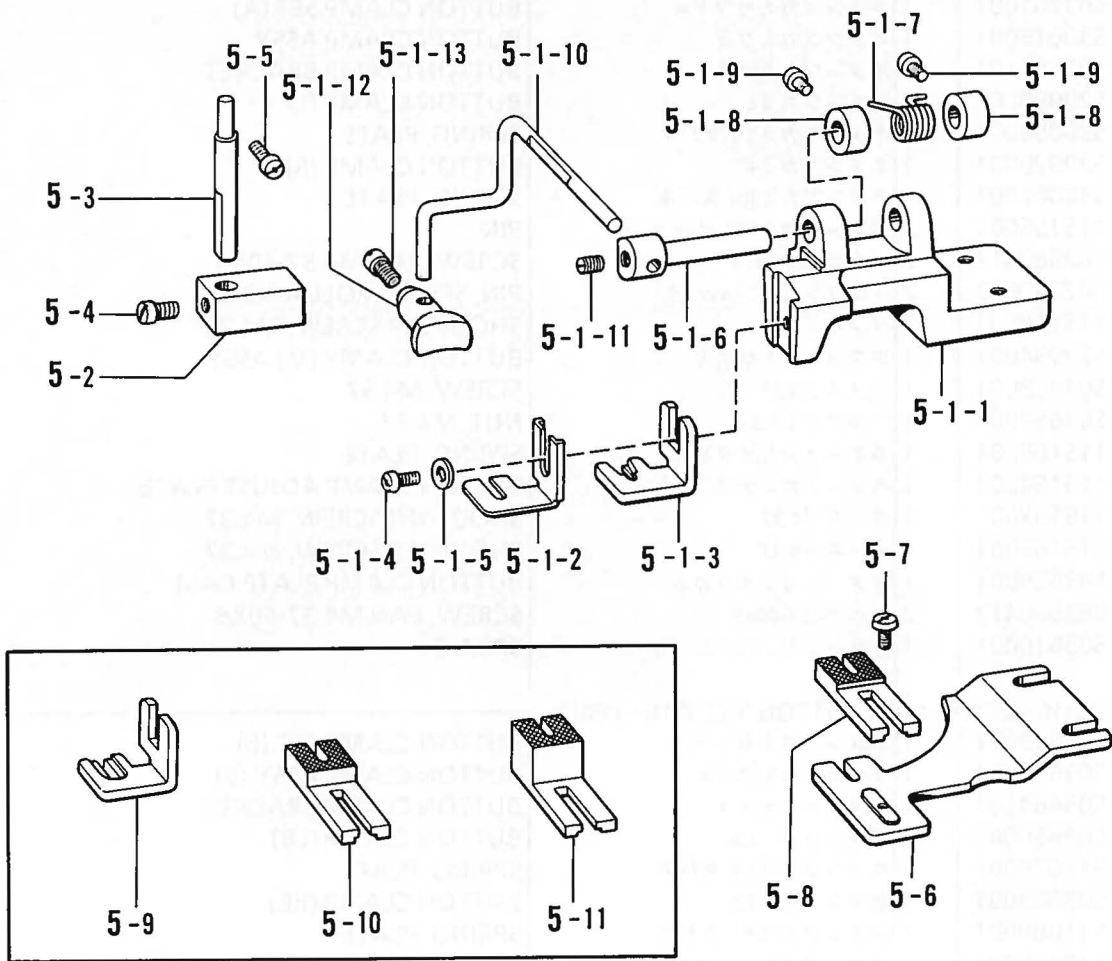
L2. オプションパーツ / Option parts / Sondezubehör / Pièces en option / Piezas opcionales



L2. オプションパーツ / Option parts / Sondezubehör / Pièces en option / Piezas opcionales

REF.NO.	CODE	Q'TY	ヒンメイ	NAME OF PARTS	RM
<ボタンサイズ ϕ 10~ ϕ 20用 / FOR BUTTON SIZE ϕ 10~ ϕ 20>					
2	S03701001	1	ボタンツカミセットA	BUTTON CLAMP SET (A)	
2-1	S30015001	1	ボタンツカミクミ	BUTTON CLAMP ASSY	
2-1-1	S03464101	1	ボタンツカミタイ	BUTTON CLAMP BRACKET	
2-1-2	S29998001	1	ボタンツカミL	BUTTON CLAMP (L)	
2-1-3	S30001001	1	ボタンツカミLイタバネ	SPRING, PLATE	
2-1-4	S29999001	1	ボタンツカミR	BUTTON CLAMP (R)	
2-1-5	S30002001	1	ボタンツカミRイタバネ	SPRING, PLATE	
2-1-6	115156001	2	ボタンツカミアンナイピン	PIN	
2-1-7	062680512	2	ナベコ437-40X5	SCREW, PAN M4.37-40X5	
2-1-8	047250642	2	スプリングピンAW2.5	PIN, SPRING ROLL AW2.5	
2-1-9	115158001	2	ダンネジ4.76	SHOULDER SCREW, M4.76	
2-1-10	S29954001	1	ボタンツカミMクミ	BUTTON CLAMP (M) ASSY	
2-1-11	S03468001	1	シメネジ4.37	SCREW, M4.37	
2-1-12	S03657001	1	マルナツト4.37	NUT, M4.37	
2-1-13	115163001	1	ボタンツカミイタバネ	SPRING, PLATE	
2-1-14	115164001	1	ボタンツカミチヨウセツイタ	BUTTON CLAMP ADJUST PLATE	
2-1-15	115165001	1	ダンネジ4.37	SHOULDER SCREW, M4.37	
2-1-16	115166001	1	ダンネジ4.37	SHOULDER SCREW, M4.37	
2-1-17	S03659001	1	ボタンツカミイタカム	BUTTON CLAMP PLATE CAM	
2-1-18	062680812	2	ナベコ437-40X8	SCREW, PAN M4.37-40X8	
2-2	S03610001	1	ボタンツカミモドシバネ	SPRING	
<ボタンサイズ ϕ 10~ ϕ 30用 / FOR BUTTON SIZE ϕ 10~ ϕ 30>					
2	S03633001	1	ボタンツマミセットB	BUTTON CLAMP SET (B)	
2-1	S03634001	1	ボタンツカミクミB	BUTTON CLAMP ASSY (B)	
2-1-1	S03464101	1	ボタンツカミタイ	BUTTON CLAMP BRACKET	
2-1-2	S03650001	1	ボタンツカミLB	BUTTON CLAMP (LB)	
2-1-3	S11079001	1	ボタンツカミLイタバネ	SPRING, PLATE	
2-1-4	S03649001	1	ボタンツカミRB	BUTTON CLAMP (RB)	
2-1-5	S11080001	1	ボタンツカミRイタバネ	SPRING, PLATE	
2-1-6	115156001	2	ボタンツカミアンナイピン	PIN	
2-1-7	062680512	2	ナベコ437-40X5	SCREW, PAN M4.37-40X5	
2-1-8	047250642	2	スプリングピンAW2.5	PIN, SPRING ROLL AW2.5	
2-1-9	115158001	2	ダンネジ4.76	SHOULDER SCREW, M4.76	
2-1-10	S03467001	1	ボタンツカミMクミ	BUTTON CLAMP (M) ASSY	
2-1-11	S03468001	1	シメネジ4.37	SCREW, M4.37	
2-1-12	S03657001	1	マルナツト4.37	NUT, M4.37	
2-1-13	115163001	1	ボタンツカミイタバネ	SPRING, PLATE	
2-1-14	115164001	1	ボタンツカミチヨウセツイタ	BUTTON CLAMP ADJUST PLATE	
2-1-15	115165001	1	ダンネジ4.37	SHOULDER SCREW, M4.37	
2-1-16	115166001	1	ダンネジ4.37	SHOULDER SCREW, M4.37	
2-1-17	S03659001	1	ボタンツカミイタカム	BUTTON CLAMP PLATE CAM	
2-1-18	062680812	2	ナベコ437-40X8	SCREW, PAN M4.37-40X8	
2-2	S03610001	1	ボタンツカミモドシバネ	SPRING	

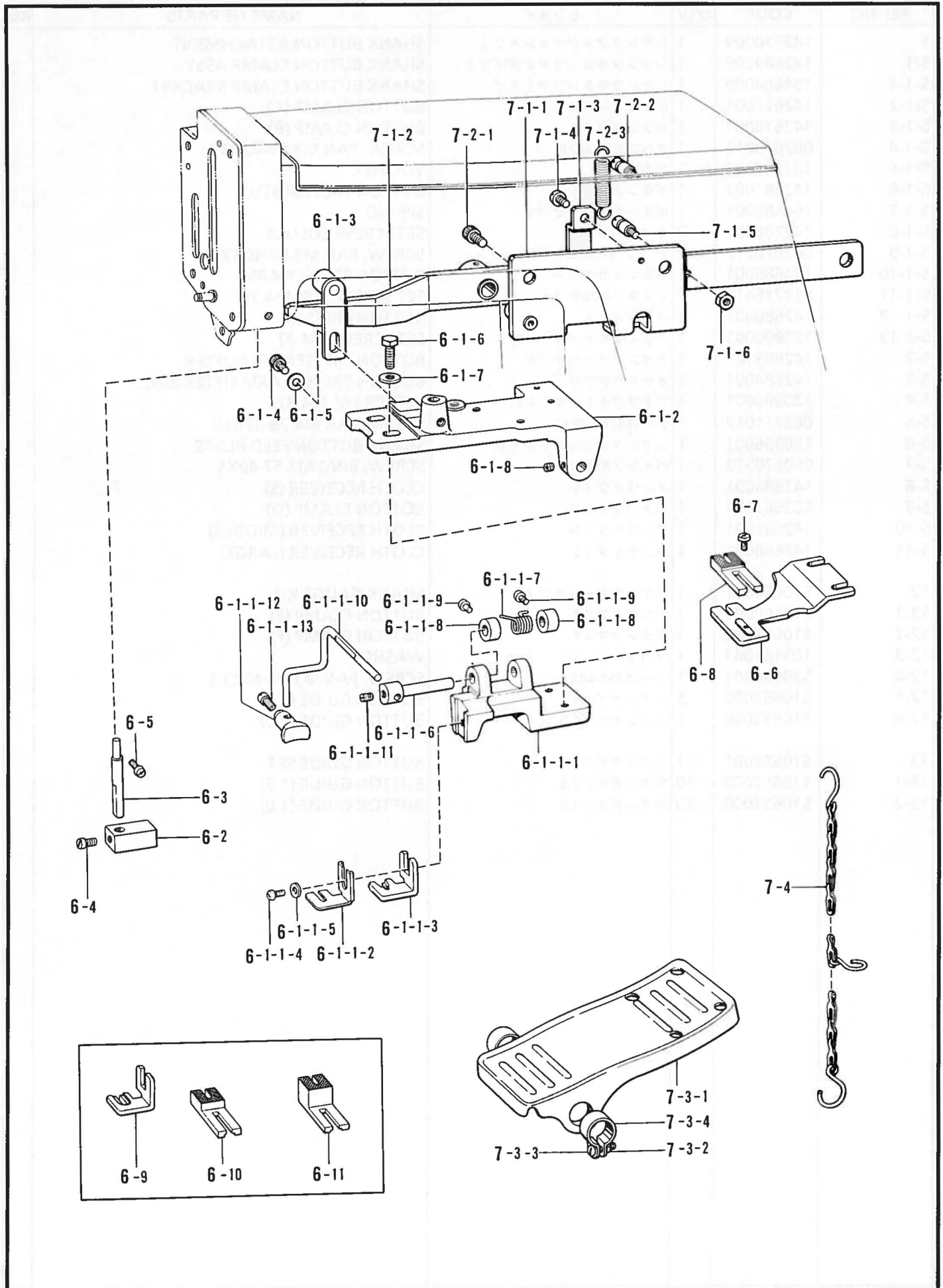
L3. オプションパーツ / Option parts / Sondezubehör / Pièces en option / Piezas opcionales



L3. オプションパーツ / Option parts / Sondezubehör / Pièces en option / Piezas opcionales

REF.NO.	CODE	Q'TY	ヒンメイ	NAME OF PARTS	RM
5	142570009	1	シヤンクアタツチメントクミ	SHANK BUTTON ATTACHMENT	
5-1	142689209	1	シヤンクボタンツマミタイクミ	SHANK BUTTON CLAMP ASSY	
5-1-1	154684009	1	シヤンクボタンツマミタイ	SHANK BUTTON CLAMP BRACKET	
5-1-2	142677001	1	ボタンツマミA	BUTTON CLAMP (A)	
5-1-3	142678001	1	ボタンツマミB	BUTTON CLAMP (B)	
5-1-4	062670812	1	ナベコ3.57-40X8	SCREW, PAN M3.57-40X8	
5-1-5	102707003	1	ザガネ	WASHER	
5-1-6	142681001	1	ボタンオサエジク	BUTTON PRESSER STUD	
5-1-7	154685001	1	ボタンオサエジクバネ	SPRING	
5-1-8	142706001	2	セットカラー	SET SCREW COLLAR	
5-1-9	062670712	2	ナベコ357-40X7	SCREW, PAN M3.57-40X7	
5-1-10	154686001	1	ボタンオサエウデ	BUTTON PRESSER ARM	
5-1-11	013719412	1	トメネジ4.76クボミ	SET SCREW, (CP) M4.76	
5-1-12	142680001	1	ボタンオサエ	BUTTON PRESSER	
5-1-13	120990001	1	アタマツキトメネジ4.37	SET SCREW, M4.37	
5-2	142683101	1	ボタンオサエウデアゲ	BUTTON PRESSER ARM LIFTER	
5-3	142684001	1	オサエウデアゲジク	BUTTON PRESSER ARM LIFTER BAR	
5-4	120990001	1	アタマツキトメネジ4.37	SET SCREW, M4.37	
5-5	062711012	1	ナベコ476-32X10	SCREW, PAN M4.76-32X10	
5-6	156336001	1	シヤンクボタンオクリイタ	SHANK BUTTON FEED PLATE	
5-7	060670512	1	バインド357-40X5	SCREW, BIND M3.57-40X5	
5-8	142686001	1	ヌノウケダイS	CLOTH RECEIVER (S)	
5-9	S03641001	1	ボタンツカミD	BUTTON CLAMP (D)	
5-10	142687001	1	ヌノウケダイM	CLOTH RECEIVER (MIDDLE)	
5-11	142688001	1	ヌノウケダイL	CLOTH RECEIVER (LARGE)	
12	S10654001	1	シヤンクゲージキット	SHANK GAUGE KIT	
12-1	S10560001	1	ボタンツマミE	BUTTON CLAMP (E)	
12-2	S10651001	1	ボタンツマミF	BUTTON CLAMP (F)	
12-3	105161003	1	ザガネ	WASHER	
12-4	S39086001	1	ナベコ357-40X3.5	SCREW, PAN M3.57-40X3.5	
12-5	S10652000	5	ボタンガイド1.5	BUTTON GUIDE (1.5)	
12-6	S10653000	5	ボタンガイド1.0	BUTTON GUIDE (1.0)	
13	S10655001	1	ボタンガイドクミ	BUTTON GUIDE SET	
13-1	S10652000	10	ボタンガイド1.5	BUTTON GUIDE (1.5)	
13-2	S10653000	10	ボタンガイド1.0	BUTTON GUIDE (1.0)	

L4. オプションパーツ / Option parts / Sondezubehör / Pièces en option / Piezas opcionales

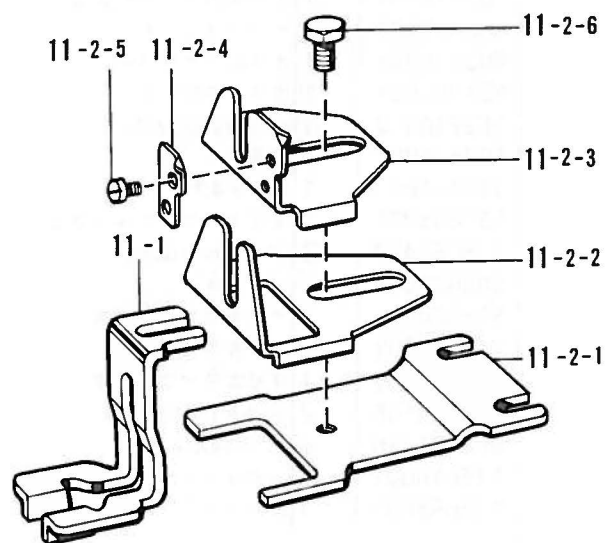
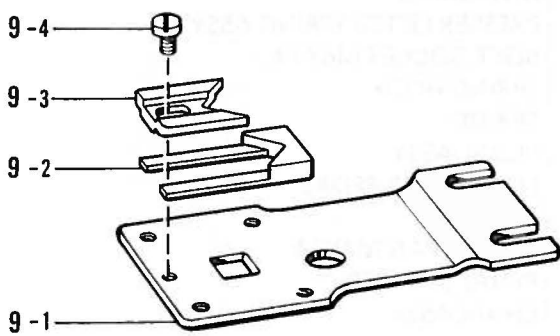
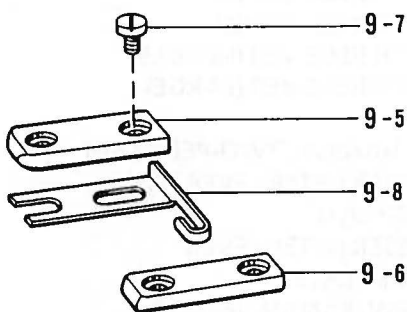
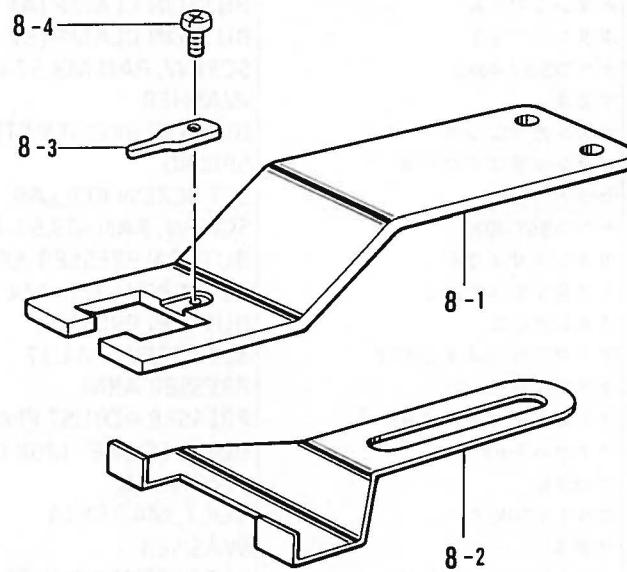


118-916-940

L4. オプションパーツ / Option parts / Sondezubehör / Pièces en option / Piezas opcionales

REF.NO.	CODE	Q'TY	ヒンメイ	NAME OF PARTS	RM
6	S39822009	1	シヤンクソウチセット	SHANK DEVICE SET	
6-1	S39823009	1	シヤンクボタンツマミクミ	SHANK BUTTON CLAMP ASSY	
6-1-1	142689209	1	シヤンクボタンツマミタイクミ	SHANK BUTTON CLAMP ASSY	
6-1-1-1	154684009	1	シヤンクボタンツマミタイ	SHANK BUTTON CLAMP BRACKET	
6-1-1-2	142677001	1	ボタンツマミA	BUTTON CLAMP (A)	
6-1-1-3	142678001	1	ボタンツマミB	BUTTON CLAMP (B)	
6-1-1-4	062670812	1	ナベコ3.57-40X8	SCREW, PAN M3.57-40X8	
6-1-1-5	102707003	1	ザガネ	WASHER	
6-1-1-6	142681001	1	ボタンオサエジク	BUTTON PRESSER STUD	
6-1-1-7	154685001	1	ボタンオサエジクバネ	SPRING	
6-1-1-8	142706001	2	セットカラー	SET SCREW COLLAR	
6-1-1-9	062670712	2	ナベコ357-40X7	SCREW, PAN M3.57-40X7	
6-1-1-10	154686001	1	ボタンオサエウデ	BUTTON PRESSER ARM	
6-1-1-11	013719412	1	トメネジ4.76クボミ	SET SCREW, (CP) M4.76	
6-1-1-12	142680001	1	ボタンオサエ	BUTTON PRESSER	
6-1-1-13	120990001	1	アタマツキトメネジ4.37	SET SCREW, M4.37	
6-1-2	S37352009	1	オサエウデ	PRESSER ARM	
6-1-3	S03459001	1	オサエチヨウセツイタクミ	PRESSER ADJUST PLATE ASSY	
6-1-4	018061022	1	アナボルト6X10	BOLT, SOCKET M6X10	
6-1-5	S03695001	1	ザガネ6	WASHER 6	
6-1-6	017711412	2	ボルト4.76X14	BOLT, M4.76X14	
6-1-7	146354001	2	ザガネ	WASHER	
6-1-8	014680622	2	アナムネジ4.37クボミ	SET SCREW, SOCKET (CP) M4.37	
6-2	142683101	1	ボタンオサエウデアゲ	BUTTON PRESSER ARM LIFTER	
6-3	142684001	1	オサエウデアゲジク	BUTTON PRESSER ARM LIFTER BAR	
6-4	120990001	1	アタマツキトメネジ4.37	SET SCREW, M4.37	
6-5	062711012	1	ナベコ476-32X10	SCREW, PAN M4.76-32X10	
6-6	156336001	1	シヤンクボタンオクリイタ	SHANK BUTTON FEED PLATE	
6-7	060670512	1	バインド357-40X5	SCREW, BIND M3.57-40X5	
6-8	142686001	1	ヌノウケダイS	CLOTH RECEIVER (S)	
6-9	S03641001	1	ボタンツカミD	BOTTOM CLAMP (D)	
6-10	142687001	1	ヌノウケダイM	CLOTH RECEIVER (MIDDLE)	
6-11	142688001	1	ヌノウケダイL	CLOTH RECEIVER (LARGE)	
7	S03655002	1	メカ2ヘセット	MECHANICAL TWO-PEDAL SET	
7-1	S03714001	1	オサエアゲレバークミ	PRESSER LIFTER LEVER ASSY	
7-1-1	S03705001	1	ベースプレート	BASE PLATE	
7-1-2	S03706001	1	オサエアゲレバー	PRESSER LIFTER LEVER	
7-1-3	S03707001	1	ガイドプレート	GUIDE PLATE	
7-1-4	062710612	1	ナベコ476-32X6	SCREW, PAN M4.76-32X6	
7-1-5	S03625001	1	バネカケ	SPRING HOOK	
7-1-6	110161004	1	ナツト4.76	NUT, M4.76	
7-2	S37805001	1	オサエアゲバネルイクミ	PRESSER LIFTER SPRING ASSY	
7-2-1	018061422	2	アナボルト6X14	BOLT, SOCKET M6X14	
7-2-2	S03625001	1	バネカケ	SPRING HOOK	
7-2-3	S03624001	1	イトキリレバーバネ	SPRING	
7-3	116185209	1	ペタルクミ	PEDAL ASSY	
7-3-1	117437109	1	オサエアゲフミイタ	FOOT LIFTER PEDAL	
7-3-2	021400106	2	ナツト1シユ4	NUT, 1 M4	
7-3-3	062401416	2	ナベコ4X14	SCREW, PAN M4X14	
7-3-4	116016001	2	ペタルトメ	PEDAL STOPPER	
7-4	142656001	1	クサリクミ	CHAIN ASSY	

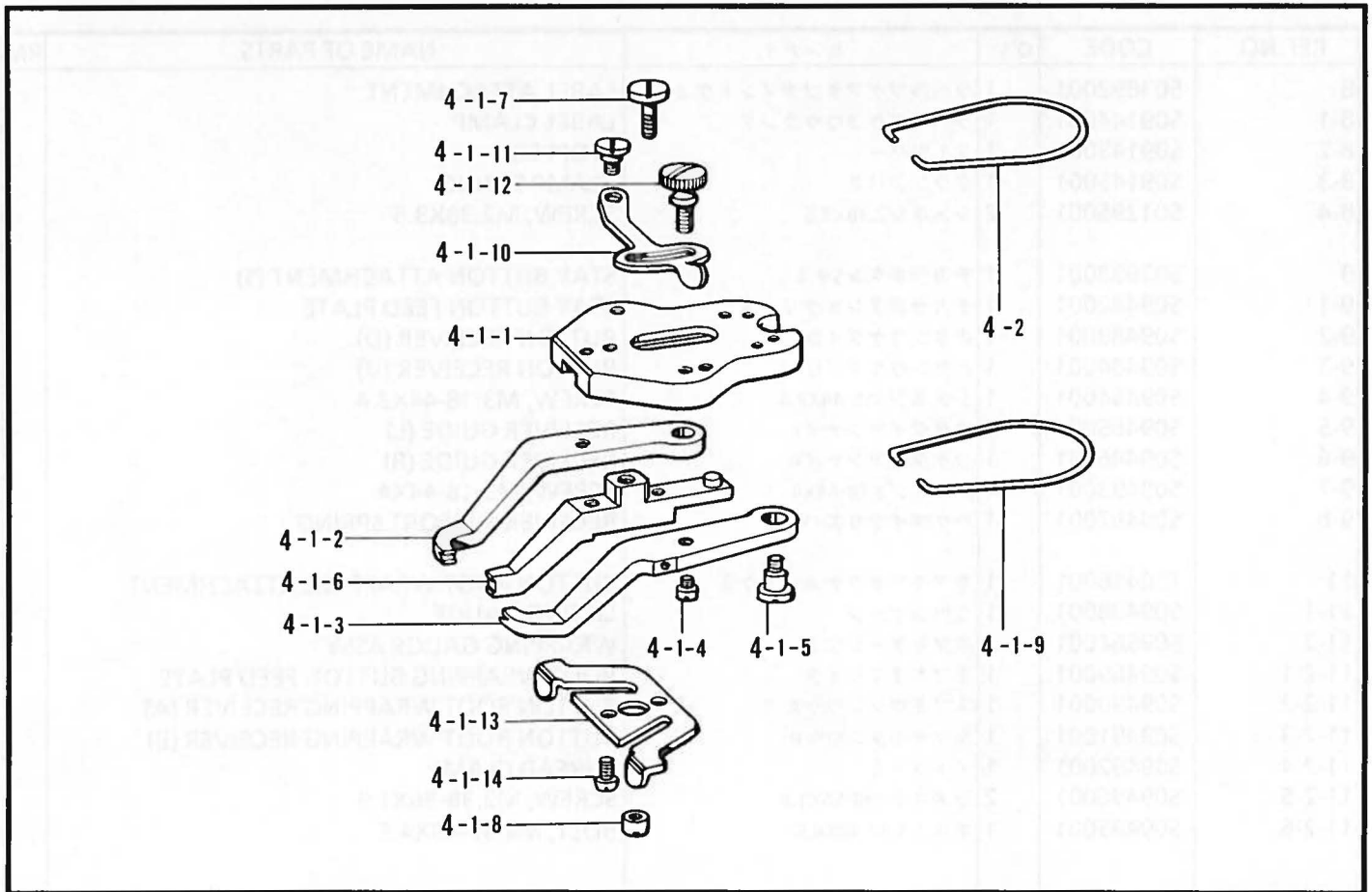
L5. オプションパーツ / Option parts / Sondezubehör / Pièces en option / Piezas opcionales



L5. オプションパーツ / Option parts / Sondezubehör / Pièces en option / Piezas opcionales

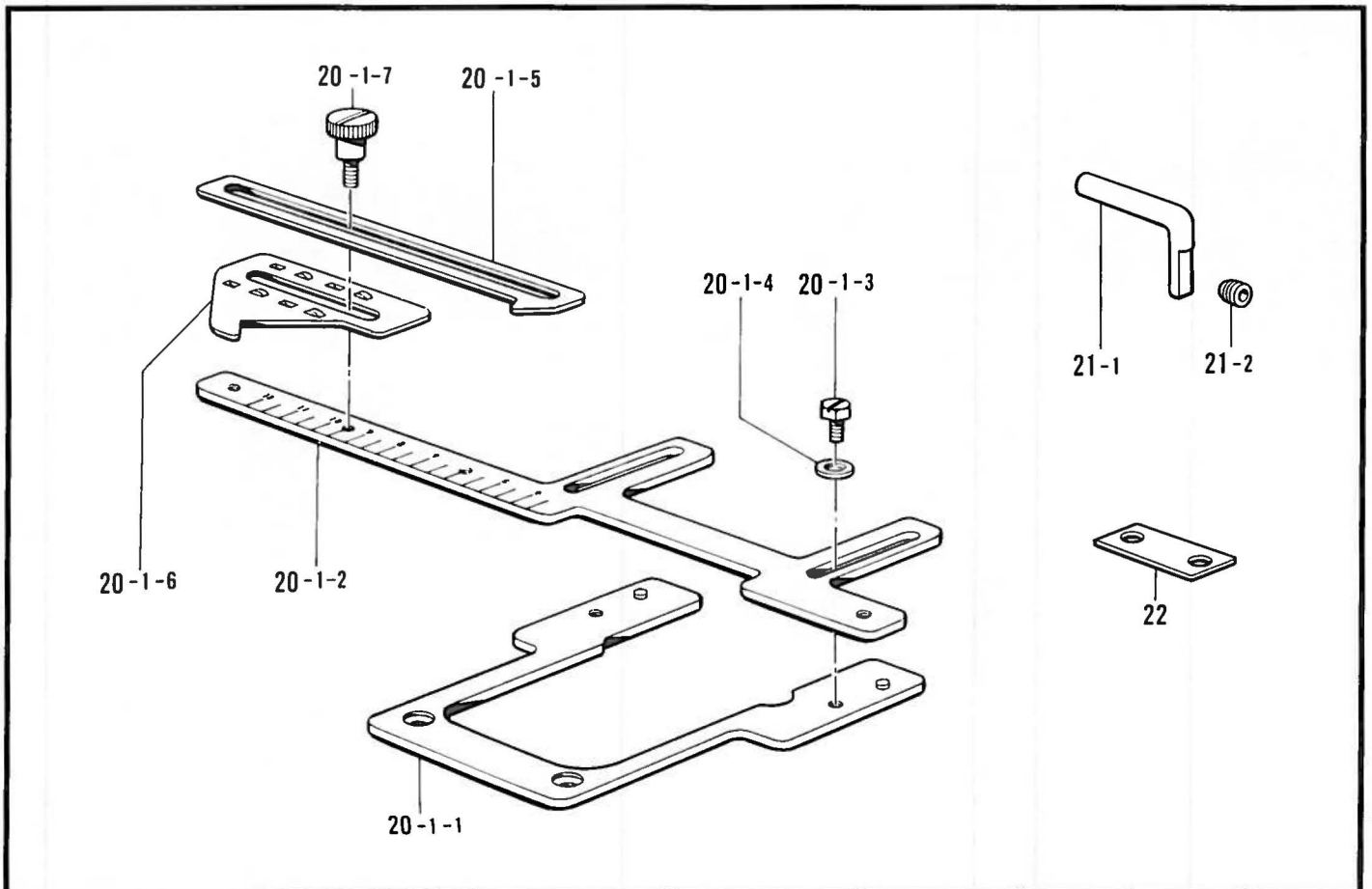
REF.NO.	CODE	Q'TY	ヒンメイ	NAME OF PARTS	RM
8	S03692001	1	ラベルツケアタッチメントクミ	LABEL ATTACHMENT	
8-1	S09144001	1	ラベルツケヨウクランプ	LABEL CLAMP	
8-2	S09143001	1	ストツパー	STOPPER	
8-3	S09145001	1	クランプバネ	CLAMP SPRING	
8-4	S01295001	2	シメネジ2.38X3.5	SCREW, M2.38X3.5	
9	S03693001	1	チカラボタンSクミ	STAY BUTTON ATTACHMENT (S)	
9-1	S09482001	1	チカラボタンオクリイタ	STAY BUTTON FEED PLATE	
9-2	S09483001	1	ボタンウケダイD	BUTTON RECEIVER (D)	
9-3	S09484001	1	ボタンウケダイU	BUTTON RECEIVER (U)	
9-4	S09494001	1	シメネジ318-44X3.4	SCREW, M3.18-44X3.4	
9-5	S09485001	1	ウケダイアンナイL	RECEIVER GUIDE (L)	
9-6	S09486001	1	ウケダイアンナイR	RECEIVER GUIDE (R)	
9-7	S09493001	4	シメネジ3.18-44X4	SCREW, M3.18-44X4	
9-8	S09487001	1	ウケダイササエバネ	RECEIVER SUPPORT SPRING	
11	150416001	1	ネマキアタッチメントクミ	BUTTON ROOT WRAPPING ATTACHMENT	
11-1	S09488001	1	ウカシゲージ	LIFTING GAUGE	
11-2	S09564001	1	ネマキゲージクミ	WRAPPING GAUGE ASSY	
11-2-1	S09489001	1	ネマキオクリイタ	ROOT WRAPPING BUTTON FEED PLATE	
11-2-2	S09490001	1	ネマキボタンウケA	BUTTON ROOT WRAPPING RECEIVER (A)	
11-2-3	S09491001	1	ネマキボタンウケB	BUTTON ROOT WRAPPING RECEIVER (B)	
11-2-4	S09492001	1	イトツカミ	THREAD CLAMP	
11-2-5	S09496001	2	シメネジ238-56X1.9	SCREW, M2.38-56X1.9	
11-2-6	S09495001	1	ボルト4.37-40X4.5	BOLT, M4.37-40X4.5	

L6. オプションパーツ / Option parts / Sondezubehör / Pièces en option / Piezas opcionales



118-916-940

L7. オプションパーツ / Option parts / Sondezubehör / Pièces en option / Piezas opcionales



118-916-940

L6. オプションパーツ / Option parts / Sondezubehör / Pièces en option / Piezas opcionales

REF.NO.	CODE	Q'TY	ヒンメイ	NAME OF PARTS	RM
4	S03635001	1	スナップツマミセット	SNAP CLAMP SET	
4-1	S03636001	1	スナップツマミクミ	SNAP CLAMP ASSY	
4-1-1	S03464101	1	ボタンツカミタイ	BUTTON CLAMP BRACKET	
4-1-2	118541001	1	スナップツマミL	SNAP CLAMP (L)	
4-1-3	118539001	1	スナップツマミR	SNAP CLAMP (R)	
4-1-4	115156001	2	ボタンツカミアンナイピン	PIN	
4-1-5	115158001	2	ダンネジ4.76	SHOULDER SCREW, M4.76	
4-1-6	S03712001	1	スナップツマミMクミ	SNAP CLAMP (M) ASSY	
4-1-7	S03468001	1	シメネジ4.37	SCREW, M4.37	
4-1-8	S03657001	1	マルナツト4.37	NUT, M4.37	
4-1-9	115163001	1	ボタンツカミイタバネ	SPRING, PLATE	
4-1-10	115164001	1	ボタンツカミチヨウセツイタ	BUTTON CLAMP ADJUST PLATE	
4-1-11	115165001	1	ダンネジ4.37	SHOULDER SCREW, M4.37	
4-1-12	115166001	1	ダンネジ4.37	SHOULDER SCREW, M4.37	
4-1-13	S03659001	1	ボタンツカミイタカム	BUTTON CLAMP PLATE CAM	
4-1-14	062680812	2	ナベコ437-40X8	SCREW, PAN M4.37-40X8	
4-2	S03610001	1	ボタンツカミモドシバネ	SPRING	

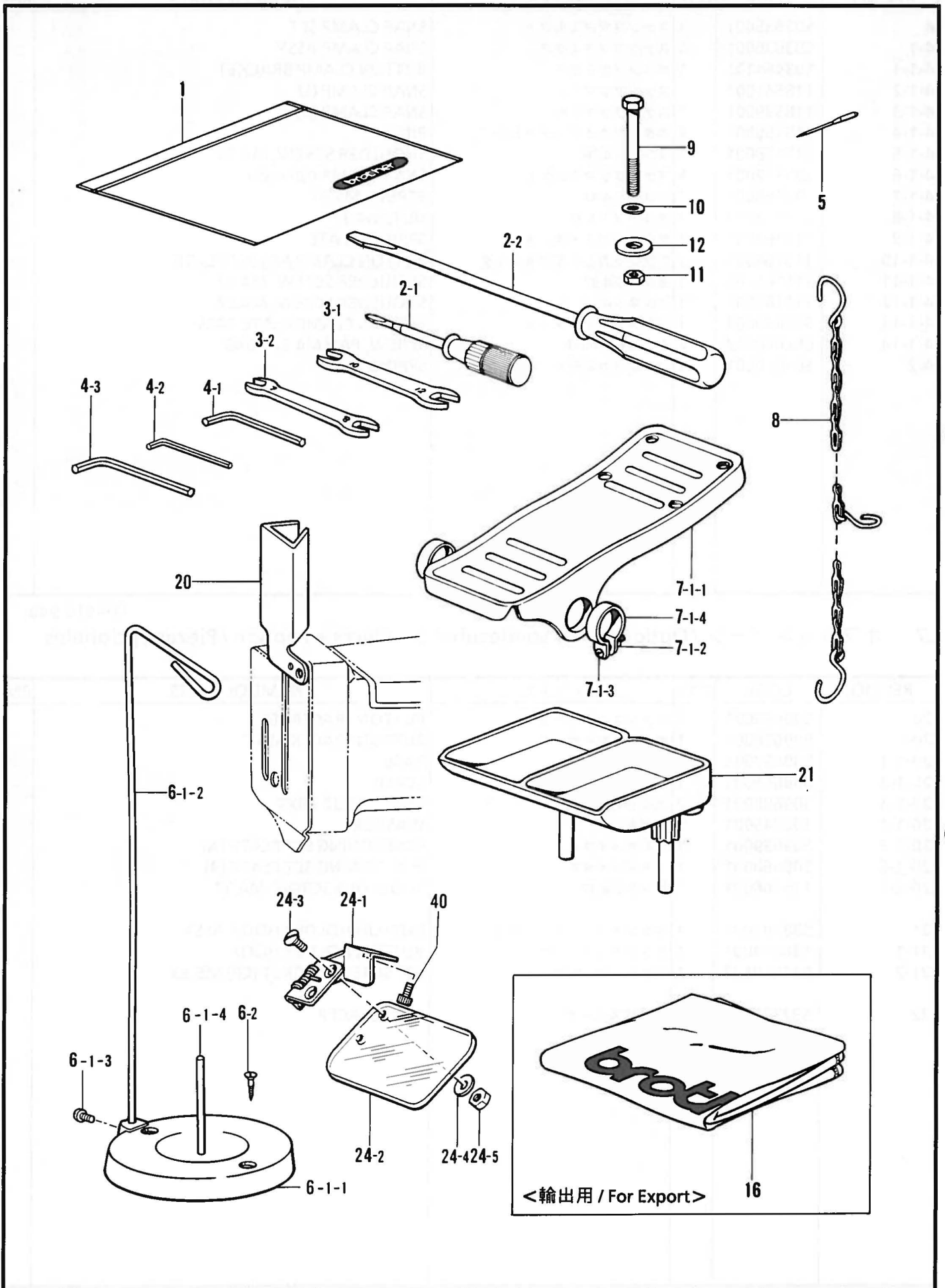
118-916-940

L7. オプションパーツ / Option parts / Sondezubehör / Pièces en option / Piezas opcionales

REF.NO.	CODE	Q'TY	ヒンメイ	NAME OF PARTS	RM
20	S09655001	1	ボタンスペーサーセット	BUTTON SPACER SET	
20-1	S09656001	1	ボタンスペーサークミ	BUTTON SPACER ASSY	
20-1-1	S09657001	1	ドダイ	BASE	
20-1-2	S09658001	1	スケール	SCALE	
20-1-3	S09686001	2	ボルト4.37-40X7	BOLT, M4.37-40X7	
20-1-4	S02745001	2	ザガネ	WASHER	
20-1-5	S09659001	1	イチギメイタA	POSITIONING SET PLATE (A)	
20-1-6	S09660001	1	イチギメイタB	POSITIONING SET PLATE (B)	
20-1-7	115166001	1	ダンネジ4.37	SHOULDER SCREW, M4.37	
21	S38181001	1	ボタンホルダーフッククミ	BUTTON HOLDER HOOK ASSY	
21-1	S36813001	1	ボタンホルダーフック	BUTTON HOLDER HOOK	
21-2	014760622	1	アナトメネジ5.95	SET SCREW, SOCKET (CP) M5.95	
22	S37370001	1	オクリスペーサ	FEED SPACER	

118-916-940

Z1 . 付属品関係 / Accessories / Zubehör / Accessoires / Accesorios



118-916-910

Z1. 付属品関係 / Accessories / Zubehör / Accessoires / Accesorios

REF.NO.	CODE	Q'TY	ヒンメイ	NAME OF PARTS	RM
1	122991001	1	フゾクヒンポリフクロ	ACCESSORY BAG	
2-1	118837001	1	ネジマワシ3.4X70	SCREW DRIVER 3.4X70	
2-2	101572101	1	ネジマワシ5.5X190	SCREW DRIVER 5.5X190	
3-1	107780001	1	スパナ10X12	WRENCH 10X12	
3-2	142205001	1	スパナ7X8	WRENCH 7X8	
4-1	142721001	1	6カクボウスパナ3	HEXAGONAL WRENCH 3	
4-2	146049001	1	6カクボウスパナ2	HEXAGONAL WRENCH 2	
4-3	118064001	1	6カクボウスパナ4	HEXAGONAL WRENCH 4	
5	115053014	2	ミシンハリTQX1 (#14)	NEEDLE TQX1 (#14)	
5	115053016	2	ミシンハリTQX1 (#16)	NEEDLE TQX1 (#16)	
5	115053018	2	ミシンハリTQX1 (#18)	NEEDLE TQX1 (#18)	
6	S20130009	1	イトタテダイクミネジツキ	COTTON STAND WITH SCREW	
6-1	S20131009	1	イトタテダイクミ	COTTON STAND ASSY	
6-1-1	S20132009	1	イトタテサラ	DISC	
6-1-2	S20133001	1	イトカケ	THREAD GUIDE	
6-1-3	S20134001	1	シメネジW476-24X10	SCREW W476X10	
6-1-4	S20135001	1	イトタテボウ	SPOOL PIN	
6-2	035412006	2	マルサラモクネジ4.1X20	WOOD SCREW, OVAL M4.1X20	
7-1	116185209	1	ペタルクミ	PEDAL ASSY	
7-1-1	117437109	1	オサエアゲフミイタ	FOOT LIFTER PEDAL	
7-1-2	021400106	2	ナツト1シユ4	NUT, 1 M4	
7-1-3	062401416	2	ナベコ4X14	SCREW, PAN M4X14	
7-1-4	116016001	2	ペタルトメ	PEDAL STOPPER	
8	142656001	1	クサリクミ	CHAIN ASSY	
9	144543001	4	ボルト6X63	BOLT, M6X63	
10	025060232	4	ヒラザガネチユウ6	WASHER, PLAIN M 6	
11	021060102	4	ナツト1シユ6	NUT, 1 M6	
12	115947001	4	ザガネ	WASHER	
16	144224001	1	-----	HEAD COVER	
20	S37135001	1	ハリボウカバー	NEEDLE BAR COVER	
21	S18642009	1	ボタンサラ	BUTTON TRAY	
24	S37137001	1	アイガードクミ	EYE GUARD ASSY	
24-1	S37132001	1	アイガードチヨウバンクミ	EYE GUARD HINGE ASSY	
24-2	143966001	1	アイガード	EYE GUARD	
24-3	S01700001	2	マルサラネジ3.18X7	SCREW, FLAT M3.18X7	
24-4	025030232	2	ヒラザガネチユウ3	WASHER, PLAIN M 3	
24-5	021660102	2	ナツト1シユ3.18	NUT, 1 M3.18	
40	018400632	1	アナボルト4X6	BOLT, SOCKET M4X6	

◎ 付属品の明細は変更することがあります。

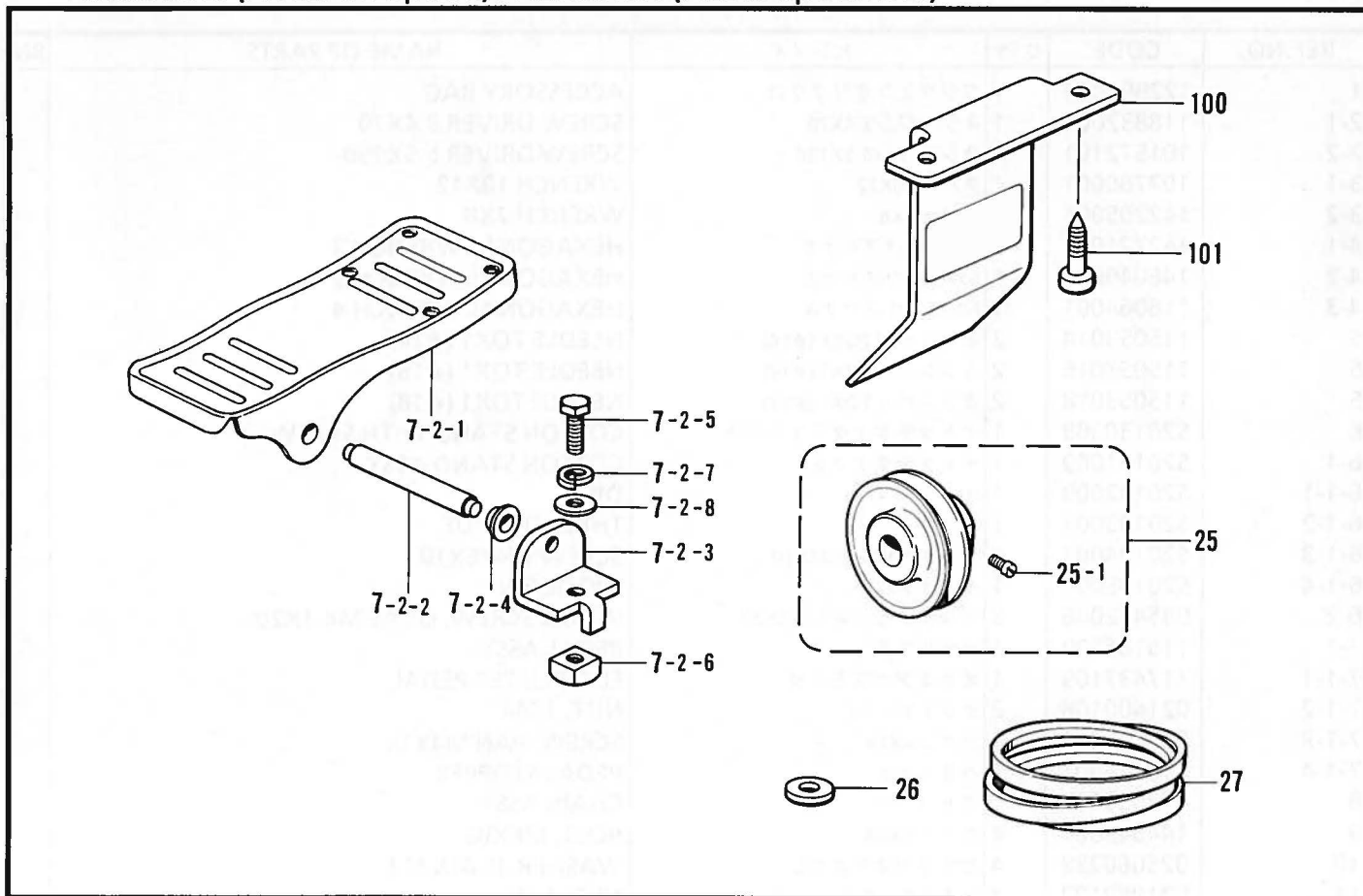
◎ The details of included accessories are subject to change.

◎ Änderungen in der Aufstellung der Mitgelieferten Zubehöre sind vorbehalten.

◎ Les détails des accessoires inclus sont sujets à des changements.

◎ Los detalles de los accesorios incluidos pueden variar.

Z2. 付属品関係 (オプションパーツ) / Accessories (Option parts) / Zubehör (Sondezubehör) / Accessoires (Pièces en option) / Accesorios (Piezas opcionales)



118-916-910

Z2. 付属品関係 (オプションパーツ) / Accessories (Option parts) / Zubehör (Sondezubehör) / Accessoires (Pièces en option) / Accesorios (Piezas opcionales)

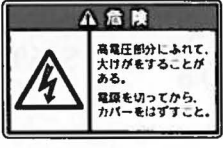





REF.NO.	CODE	Q'TY	ヒンメイ	NAME OF PARTS	RM
7-2	S01603009	1	オサエアゲフミイタクミ (Z脚用)	TREADLE ASSY (FOR Z-TYPE STAND)	
7-2-1	S01199003	1	オサエアゲフミイタ	TREADLE PEDAL	
7-2-2	133188001	1	オサエアゲフミイタジク	TREADLE SHAFT	
7-2-3	119707003	2	フミイタジクウケ	TREADLE SHAFT BRACKET	
7-2-4	119708001	2	フミイタジクウケカラー	TREADLE SHAFT BRACKET COLLAR	
7-2-5	017082206	2	ボルト 8X22	BOLT, M8X22	
7-2-6	116694001	2	4カクナツト 8	NUT, M8	
7-2-7	028080240	2	バネザガネ 2-8	WASHER, SPRING 2-8	
7-2-8	025080236	2	ヒラザガネ チユウ 8	WASHER, PLAIN M 8	
25	119270001	1	N65プーリークミ (60HZ用)	N65 PULLEY ASSY (FOR 60HZ)	
25	119271001	1	N75プーリークミ (50HZ用)	N75 PULLEY ASSY (FOR 50HZ)	
25-1	105730001	2	アタマツキトメネジ 5.95	SET SCREW, M6.35	
26	133824001	8	モータークツシヨン	CUSHION RUBBER	
27	S18707124	1	Vベルト Mシロ (50HZ用)	V-BELT M (WHITE) (FOR 50HZ)	
27	S18707123	1	Vベルト Mシロ (60HZ用)	V-BELT M (WHITE) (FOR 60HZ)	
100	S38636001	2	プーリカバークミ	PULLEY COVER ASSY	
101	032422003	4	マルモクネジ 4.1X20	WOOD SCREW, M4.0X20	


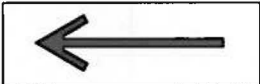


118-916-910

仕様別部品一覧表 / Different parts list / Zubehörliste /
 Liste des pieces accessoires / Lista de piezas accessorias

仕様 SUB CLASS	縫い目形状 STITCH FORM	針数 NO. OF STITCH	参照番号 REF.NO.	B-1	E1-5	E1-6	E1-7	G-9
			品名 PARTS	ハリカズヘン カンカムクミ Stitch control cam assy	ウォームギヤ クミ Worm gear assy	ヨコオクリ カムクミ Transverse feed cam assy	タテオクリ カムクミ Vertical feed cam assy	ウォームクミ Worm assy
B916A B917A -1		8 ・ 16 ・ 32		S36696001	S03445001	S03446001	S03451001	S03528001
B916A B917A -3			↑	↑	S03447001	↑	↑	
B916A B917A -5			↑	↑	S03446001	S03452001	↑	
B917A -7 (仮ラベル付) (Attach label)			↑	↑	↑	S03596001	↑	
B916A B917A -2				S36697001	S03651001	S03448001	S03451001	S03653001
B916A B917A -4		6 ・ 12 ・ 24		↑	↑	S03449001	↑	↑
B916A B917A -6			↑	↑	S03448001	S03454001	↑	
B917A -8 (仮ラベル付) (Attach label)			↑	↑	↑	S03597001	↑	

警告ラベル／Warning labels／Warnschilder／
Etiquettes d'avertissement／Etiquetas de advertencia

	品名／Name of parts	Size(mm)	Code
	電撃ラベル・和	40×64	S38353-001
	Label, elec. shock 4 lang.	35×118	S38352-001
	操作注意ラベル・和	40×64	S38350-001
		52×84	S38350-002
	Label, operation Eng.	40×64	S38349-001
		52×84	S38349-002
	高温ラベル Label, high temp.	72×59	S38351-001
	巻き込み注意ラベル Label, entanglement	40×84	S38354-001

	品名 / Name of parts	Size(mm)	Code
	ワーニングマーク Mark, injury	L=16 R=0.8	S36924-001
	矢印マーク Mark, arrow	10 × 30	S37058-001
	PEマーク Mark, PE	7.5 × 12.5	S37059-001
	アースマーク Mark, grounding	$\phi 12$	S37060-001

索引/INDEX/VERZEICHIS/
INDEX/INDICE

CODE	REF.NO.	Page
S01199003	Z2 - 7-2-1	32
S01295001	L5 - 8-4	26
S01603009	Z2 - 7-2	32
S01696001	H - 2	14
S01700001	Z1 - 24-3	30
S01702001	D - 15	6
S02745001	L7 - 20-1-4	28
S03372109	A - 10-2	2
S03374109	A - 12	2
S03376001	A - 18	2
S03377101	J - 12-1	16
S03378000	C - 2	4
S03379101	C - 4	4
S03381101	C - 8	4
S03382101	C - 8-1	4
S03383001	C - 8-2	4
S03384001	C - 8-3	4
S03385000	C - 8-4	4
S03386001	C - 8-5	4
S03387001	C - 8-7	4
S03388001	C - 8-11	4
S03392001	C - 11-2	4
S03393001	C - 11-6	4
S03394001	C - 11-7	4
S03395000	C - 11-9	4
S03401001	C - 11-16	4
S03402001	C - 12	4
S03403001	C - 15	4
S03405101	C - 16-1	4
S03406101	K - 1-2	18
S03407001	C - 16-3	4
	K - 1-3	18
S03408001	C - 16-4	4
	K - 1-4	18
S03409001	D - 1	6
S03410001	D - 1-1	6
S03412000	D - 1-1-1-2	6
S03414001	D - 1-1-3	6
S03415001	D - 1-2	6
S03417000	D - 1-3	6
S03418000	D - 1-4	6
S03419001	D - 2	6
S03420001	D - 3	6
S03421001	D - 5	6
S03423001	D - 6	6
S03424000	D - 7	6
S03425000	D - 8	6
S03426101	D - 11	6
S03427101	D - 11-1	6
S03428001	D - 11-2	6
S03429101	D - 12	6
S03433001	B - 1-2	2
S03436001	B - 2	2
S03437001	B - 4	2
S03438001	B - 5	2
S03439001	B - 6	2
S03440001	B - 7	2
S03441001	B - 8	2
S03442001	B - 9	2
S03444000	E1 - 2	8
S03445001	E1 - 5	8
S03446001	E1 - 6	8
S03447001	E1 - 6	8

CODE	REF.NO.	Page
S03448001	E1 - 6	8
S03449001	E1 - 6	8
S03451001	E1 - 7	8
S03452001	E1 - 7	8
S03454001	E1 - 7	8
S03459001	E2 - 44-2	10
	L4 - 6-1-3	24
S03464101	E2 - 44-5-1	10
	L2 - 2-1-1	20
	L2 - 2-1-1	20
	L6 - 4-1-1	28
S03467001	L2 - 2-1-10	20
S03468001	E2 - 44-5-11	10
	L2 - 2-1-11	20
	L2 - 2-1-11	20
	L6 - 4-1-7	28
S03471001	E1 - 10	8
S03472001	E1 - 11	8
S03473001	E1 - 12	8
S03474001	E1 - 13	8
S03476101	E1 - 23	8
	L1 - 1	18
S03478101	E1 - 26	8
S03480001	E1 - 28	8
S03482101	E1 - 30	8
S03484101	E1 - 30-1	8
S03485001	E1 - 34	8
S03486001	E1 - 36	8
S03487001	E1 - 37	8
S03488001	F - 1	12
S03489101	F - 2	12
S03490001	F - 5	12
S03496101	F - 6-2	12
S03500001	F - 8	12
S03501000	F - 8-1	12
S03502001	F - 8-2	12
S03503001	F - 8-3	12
	F - 13	12
S03504001	F - 8-5	12
S03508001	F - 8-6	12
S03509001	F - 9	12
S03512001	F - 17	12
S03515001	F - 20	12
S03516001	F - 20-1	12
S03517101	F - 20-2	12
S03518001	F - 20-3	12
S03521001	F - 24	12
S03522001	G - 1	14
S03523001	G - 2	14
S03524000	G - 3	14
S03525000	G - 4	14
S03526001	G - 5	14
S03528001	G - 9	14
S03533001	G - 13	14
S03536001	G - 15	14
S03537109	J - 1	16
S03538109	J - 1-1	16
S03539101	J - 1-2	16
S03540001	J - 1-3	16
S03541001	J - 1-4	16
S03542001	J - 1-5	16
S03543101	J - 1-8	16
S03544101	J - 1-10	16

CODE	REF.NO.	Page
S03545001	J - 1-10-1	16
S03546001	J - 1-10-2	16
S03549001	J - 1-15	16
S03550001	J - 1-15-1	16
S03551001	J - 1-17	16
S03552001	J - 1-18	16
S03553001	J - 1-19	16
S03554001	J - 1-20	16
S03555001	J - 1-21	16
S03556001	J - 1-22	16
S03557001	J - 1-23	16
S03558001	J - 1-24	16
S03560001	J - 10	16
S03561201	J - 12	16
S03564001	J - 13	16
S03565001	J - 14	16
S03566001	J - 15	16
S03567001	H - 1	14
S03596001	E1 - 7	8
S03597001	E1 - 7	8
S03600001	E2 - 44-9	10
S03604001	E2 - 44-10	10
S03605001	E2 - 44-11	10
S03606001	E2 - 44-14	10
S03607001	E2 - 44-15	10
S03608001	E2 - 44-16	10
S03610001	E2 - 44-5-13	10
	L2 - 2-2	20
	L2 - 2-2	20
	L6 - 4-2	28
S03611001	E1 - 37	8
S03612001	F - 20	12
S03613001	F - 20-5	12
S03614001	F - 20-8	12
S03615109	J - 1	16
S03616101	J - 1-2	16
S03617001	J - 3	16
S03621001	K - 1-8	18
S03622101	K - 1-9	18
S03623001	K - 1-10	18
S03624001	K - 4	18
	L4 - 7-2-3	24
S03625001	L4 - 7-1-5	24
	L4 - 7-2-2	24
S03626001	K - 6	18
S03627001	K - 7	18
S03628001	K - 8	18
S03629001	K - 9	18
S03630101	L1 - 1	18
S03632101	L1 - 1	18
S03633001	L2 - 2	20
S03634001	L2 - 2-1	20
S03635001	L6 - 4	28
S03636001	L6 - 4-1	28
S03641001	L3 - 5-9	22
	L4 - 6-9	24
S03649001	L2 - 2-1-4	20
S03650001	L2 - 2-1-2	20
S03651001	E1 - 5	8
S03653001	G - 9	14
S03655002	L4 - 7	24
S03657001	E2 - 44-5-12	10

CODE	REF.NO.	Page
S03657001	L2 - 2-1-12	20
	L2 - 2-1-12	20
	L6 - 4-1-8	28
S03659001	E2 - 44-5-17	10
	L2 - 2-1-17	20
	L2 - 2-1-17	20
	L6 - 4-1-13	28
S03692001	L5 - 8	26
S03693001	L5 - 9	26
S03695001	E2 - 44-3	10
	L4 - 6-1-5	24
S03701001	L2 - 2	20
S03704002	F - 11	12
S03705001	L4 - 7-1-1	24
S03706001	L4 - 7-1-2	24
S03707001	L4 - 7-1-3	24
S03712001	L6 - 4-1-6	28
S03714001	L4 - 7-1	24
S03719001	D - 1-1-1	6
S03720001	D - 1-1-2	6
S05724001	B - 10	2
S05725001	C - 8-8	4
S06057001	J - 1-12	16
S06253201	J - 1-25	16
S06432001	J - 1-15-4	16
S07995001	A - 10-5	2
S09043000	E1 - 67	8
S09143001	L5 - 8-2	26
S09144001	L5 - 8-1	26
S09145001	L5 - 8-3	26
S09146001	F - 23	12
S09147001	F - 23-1	12
S09482001	L5 - 9-1	26
S09483001	L5 - 9-2	26
S09484001	L5 - 9-3	26
S09485001	L5 - 9-5	26
S09486001	L5 - 9-6	26
S09487001	L5 - 9-8	26
S09488001	L5 - 11-1	26
S09489001	L5 - 11-2-1	26
S09490001	L5 - 11-2-2	26
S09491001	L5 - 11-2-3	26
S09492001	L5 - 11-2-4	26
S09493001	L5 - 9-7	26
S09494001	L5 - 9-4	26
S09495001	L5 - 11-2-6	26
S09496001	L5 - 11-2-5	26
S09564001	L5 - 11-2	26
S09655001	L7 - 20	28
S09656001	L7 - 20-1	28
S09657001	L7 - 20-1-1	28
S09658001	L7 - 20-1-2	28
S09659001	L7 - 20-1-5	28
S09660001	L7 - 20-1-6	28
S09686001	L7 - 20-1-3	28
S10560001	L3 - 12-1	22
S10651001	L3 - 12-2	22
S10652000	L3 - 12-5	22
	L3 - 13-1	22
S10653000	L3 - 12-6	22
	L3 - 13-2	22
S10654001	L3 - 12	22
S10655001	L3 - 13	22

CODE	REF.NO.	Page
S10667001	E1 - 25	8
S10668001	C - 9	4
	G - 7	14
S11079001	L2 - 2-1-3	20
S11080001	L2 - 2-1-5	20
S16121101	L1 - 1	18
S16253001	J - 1-27	16
S18642009	Z1 - 21	30
S18707123	Z2 - 27	32
S18707124	Z2 - 27	32
S20130009	Z1 - 6	30
S20131009	Z1 - 6-1	30
S20132009	Z1 - 6-1-1	30
S20133001	Z1 - 6-1-2	30
S20134001	Z1 - 6-1-3	30
S20135001	Z1 - 6-1-4	30
S20740101	C - 25	4
S29954001	E2 - 44-5-10	10
	L2 - 2-1-10	20
S29998001	E2 - 44-5-2	10
	L2 - 2-1-2	20
S29999001	E2 - 44-5-4	10
	L2 - 2-1-4	20
S30001001	E2 - 44-5-3	10
	L2 - 2-1-3	20
S30002001	E2 - 44-5-5	10
	L2 - 2-1-5	20
S30015001	E2 - 44-5	10
	L2 - 2-1	20
S30016001	E2 - 44-5	10
S31723001	E1 - 29	8
S31724001	E1 - 27	8
S34278001	K - 1-6	18
S34298001	K - 5	18
S34340001	C - 4-3	4
S34341001	C - 4-1	4
S34806001	C - 11-10	4
S35727001	C - 17	4
S36590009	A - 10	2
S36591000	A - 10-1	2
S36615001	C - 11	4
S36616001	C - 11-1	4
S36617001	K - 1-1	18
S36622001	D - 14	6
S36624001	H - 3	14
S36625001	H - 4	14
S36626001	E1 - 8	8
S36629001	F - 6	12
S36630001	F - 6-1	12
S36632000	F - 70	12
S36633001	F - 15	12
S36642001	C - 21	4
S36693001	C - 11-11	4
S36694001	C - 16	4
S36695001	C - 16-2	4
S36696001	B - 1	2
S36697001	B - 1	2
S36699001	G - 16	14
S36700001	C - 28	4
S36813001	L7 - 21-1	28
S36816001	A - 10-8	2
S37132001	Z1 - 24-1	30
S37133001	C - 23	4

CODE	REF.NO.	Page
S37135001	Z1 - 20	30
S37137001	Z1 - 24	30
S37352009	E2 - 44-1	10
	L4 - 6-1-2	24
S37362001	C - 18	4
S37369001	K - 1	18
S37370001	L7 - 22	28
S37437009	E2 - 44	10
S37438009	E2 - 44	10
S37439000	F - 70	12
S37444001	E1 - 9	8
S37805001	L4 - 7-2	24
S38181001	L7 - 21	28
S38636001	Z2 - 100	32
S39086001	L3 - 12-4	22
S39092000	E1 - 69	8
S39822009	L4 - 6	24
S39823009	L4 - 6-1	24
013710512	F - 5-1	12
013710712	F - 19	12
	J - 1-9	16
	J - 1-11	16
	J - 11	16
013719412	L3 - 5-1-11	22
	L4 - 6-1-1-11	24
013750512	G - 16-2	14
013760712	C - 3	4
	E1 - 4	8
014680622	F - 8-4	12
	F - 8-8	12
	J - 1-26	16
	E2 - 44-8	10
	L4 - 6-1-8	24
014710522	C - 22	4
	C - 24	4
014760622	D - 4	6
	F - 4	12
	F - 10	12
	F - 20-4	12
	K - 1-7	18
	E1 - 33	8
	E1 - 35	8
	E1 - 38	8
	L7 - 21-2	28
014770622	B - 9-1	2
	D - 1-1-1-4	6
	D - 5-1	6
	F - 1-1	12
	F - 11-1	12
	G - 1-1	14
	G - 5-1	14
	G - 9-1	14
	E1 - 5-1	8
	E1 - 6-1	8
	E1 - 7-1	8
014821022	B - 1-1	2
	C - 8-13	4
015770812	D - 1-1-1-3	6
017082206	Z2 - 7-2-5	32
017711412	E2 - 44-6	10
	L4 - 6-1-6	24
018061022	E2 - 44-4	10
	L4 - 6-1-4	24

CODE	REF.NO.	Page
018061422	L4 -7-2-1	24
018062022	C -16-6	4
	F -21	12
018400632	Z1 -40	30
018680822	F -6-3	12
021060102	Z1 -11	30
021400106	L4 -7-3-2	24
	Z1 -7-1-2	30
021660102	Z1 -24-5	30
021710102	E1 -14	8
021750112	A -10-5-4	2
	C -8-10	4
021800102	C -11-14	4
	D -1-1-4	6
025030232	Z1 -24-4	30
025060232	F -20-7	12
	K -1-13	18
	Z1 -10	30
025080236	Z2 -7-2-8	32
025680232	E2 -44-17	10
025710232	A -10-7	2
025800332	C -11-8	4
	C -11-13	4
028080240	Z2 -7-2-7	32
032422003	Z2 -101	32
035412006	Z1 -6-2	30
047250642	E2 -44-5-8	10
	L2 -2-1-8	20
	L2 -2-1-8	20
048040342	K -1-14	18
048050342	F -8-7	12
	K -1-11	18
048080142	C -26	4
060670512	L3 -5-7	22
	L4 -6-7	24
062401416	L4 -7-3-3	24
	Z1 -7-1-3	30
062670712	L3 -5-1-9	22
	L4 -6-1-1-9	24
062670812	L3 -5-1-4	22
	L4 -6-1-1-4	24
062671212	D -11-3	6
062680512	A -15	2
	E1 -16	8
	E2 -44-5-7	10
	L2 -2-1-7	20
	L2 -2-1-7	20
062680812	E2 -44-5-18	10
	L2 -2-1-18	20
	L2 -2-1-18	20
	L6 -4-1-14	28
062710612	D -13	6
	J -1-6	16
	J -1-14	16
	L4 -7-1-4	24
062711012	J -2	16
	J -4	16
	J -16	16
	E1 -40	8
	L3 -5-5	22
	L4 -6-5	24
062711212	A -10-6	2
062761612	F -71	12

CODE	REF.NO.	Page
062780812	F -20-6	12
071055650	C -7	4
071079450	C -5	4
100136001	J -1-10-6	16
	J -1-12-4	16
	J -1-15-5	16
100251001	A -10-9	2
100507000	F -18	12
101572101	Z1 -2-2	30
101706001	G -11-1	14
102571003	C -14	4
102707003	L3 -5-1-5	22
	L4 -6-1-1-5	24
105161003	L3 -12-3	22
105329001	A -19	2
105730001	Z2 -25-1	32
105812003	D -1-5	6
106436001	A -27	2
106629002	K -10	18
107153001	G -12	14
107231002	K -3	18
107780001	Z1 -3-1	30
108520009	A -21	2
110104000	A -24	2
110124001	G -13-1	14
110161004	C -16-5	4
	F -73	12
	K -1-5	18
	L4 -7-1-6	24
110744002	F -23-2	12
112751003	C -4-4	4
112758009	J -17	16
114980001	E1 -41	8
114982000	A -11	2
114984000	A -10-3	2
	A -13	2
114985001	A -14	2
114986101	A -16	2
114988001	A -20	2
114992000	C -4-2	4
114997001	C -6	4
115000000	C -8-9	4
115004001	C -8-6	4
115008000	C -10	4
	G -8	14
115011201	C -11-3	4
115012002	C -11-4	4
115018001	C -11-12	4
115022001	C -13	4
115025001	A -10-5-2	2
115042001	D -1-1-5	6
115048101	D -1-2-1	6
115053014	Z1 -5	30
115053016	D -9	6
	Z1 -5	30
115053018	Z1 -5	30
115066000	G -16-1	14
115067001	G -16-3	14
115068001	G -16-5	14
115073001	H -5	14
115076001	H -6	14
115077001	H -7	14
115078101	E1 -1	8

CODE	REF.NO.	Page
115080000	E1 -3	8
115085001	L1 -1	18
115094001	E1 -18	8
115095001	E1 -21	8
	E1 -22	8
115096000	E1 -19	8
115097001	E1 -20	8
	E1 -30-2	8
115098001	E1 -31	8
115099001	E1 -32	8
115101001	E1 -17	8
115105001	E1 -15	8
115108301	E1 -39	8
115113001	B -1-3	2
115114001	B -1-4	2
115115001	B -1-5	2
115116001	B -1-6	2
115118001	B -3	2
115126001	F -3	12
115156001	E2 -44-5-6	10
	L2 -2-1-6	20
	L2 -2-1-6	20
	L6 -4-1-4	28
115158001	E2 -44-5-9	10
	L2 -2-1-9	20
	L2 -2-1-9	20
	L6 -4-1-5	28
115163001	E2 -44-5-13	10
	L2 -2-1-13	20
	L2 -2-1-13	20
	L6 -4-1-9	28
115164001	E2 -44-5-14	10
	L2 -2-1-14	20
	L2 -2-1-14	20
	L6 -4-1-10	28
115165001	E2 -44-5-15	10
	L2 -2-1-15	20
	L2 -2-1-15	20
	L6 -4-1-11	28
115166001	E2 -44-5-16	10
	E2 -44-13	10
	L2 -2-1-16	20
	L2 -2-1-16	20
	L6 -4-1-12	28
	L7 -20-1-7	28
115183101	J -1-13	16
115186001	J -1-12-1	16
115187101	J -1-10-3	16
	J -1-12-2	16
	J -1-15-2	16
115188002	J -1-12-3	16
115215100	C -1	4
115268002	A -10-5-3	2
115275001	A -17	2
115947001	Z1 -12	30
116016001	L4 -7-3-4	24
	Z1 -7-1-4	30
116185209	L4 -7-3	24
	Z1 -7-1	30
116694001	Z2 -7-2-6	32
117437109	L4 -7-3-1	24
	Z1 -7-1-1	30
117934009	A -22	2

brother



SCREW
PART NO.
PART NO.
PART NO.
PART NO.
PART NO.

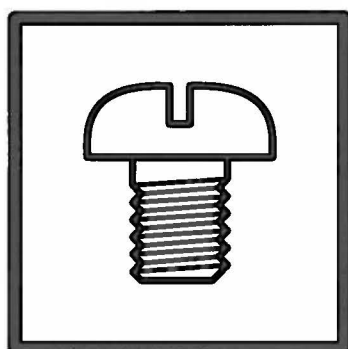
brother

brother

brother

brother

brother.



パーツブック
PARTS BOOK
TEILEKATALOG
LIVRE DES PIECES
LIBRO DE REFERENCIA DE PIEZAS

ブラザー工業株式会社

〒467-8561 名古屋市瑞穂区苗代町15番1号 TEL(052)824-2392

BROTHER INDUSTRIES, LTD.

15-1, Naeshiro-cho, Mizuho-ku, Nagoya 467-8561, Japan. Phone: 81-52-824-2177

Printed in Japan / Gedruckt in Japan / Imprimé au Japon / Impreso en Japón

118-916A・917A
195916-301
2002.03. B (1)

From the library of: Superior Sewing Machine & Supply LLC